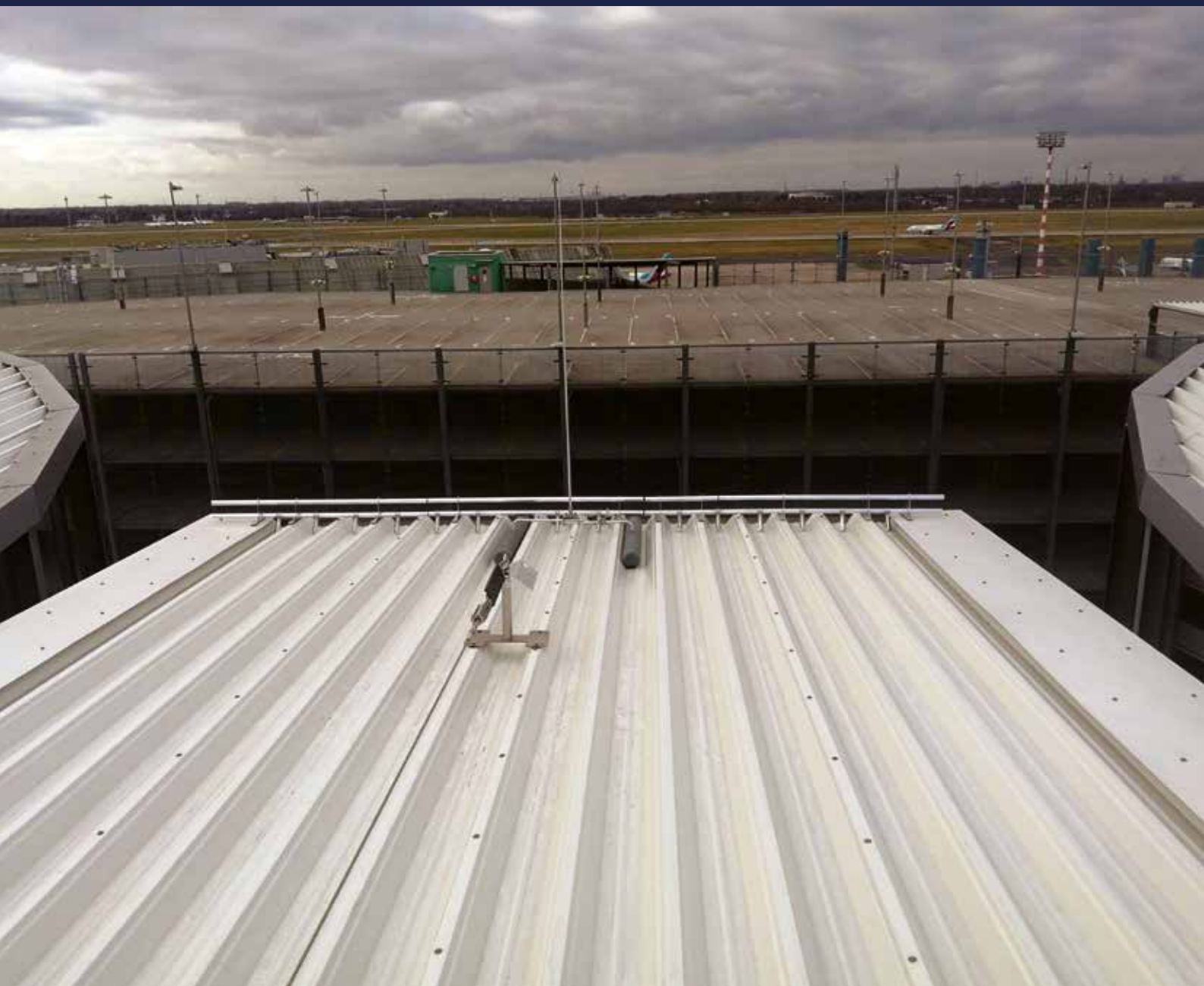




ETANCO[®]

DACHSICHERHEIT

SCHNEEFANG



BAUBEFESTIGUNGEN | ABSTURZSICHERUNGEN | SCHNEEFANGSYSTEME

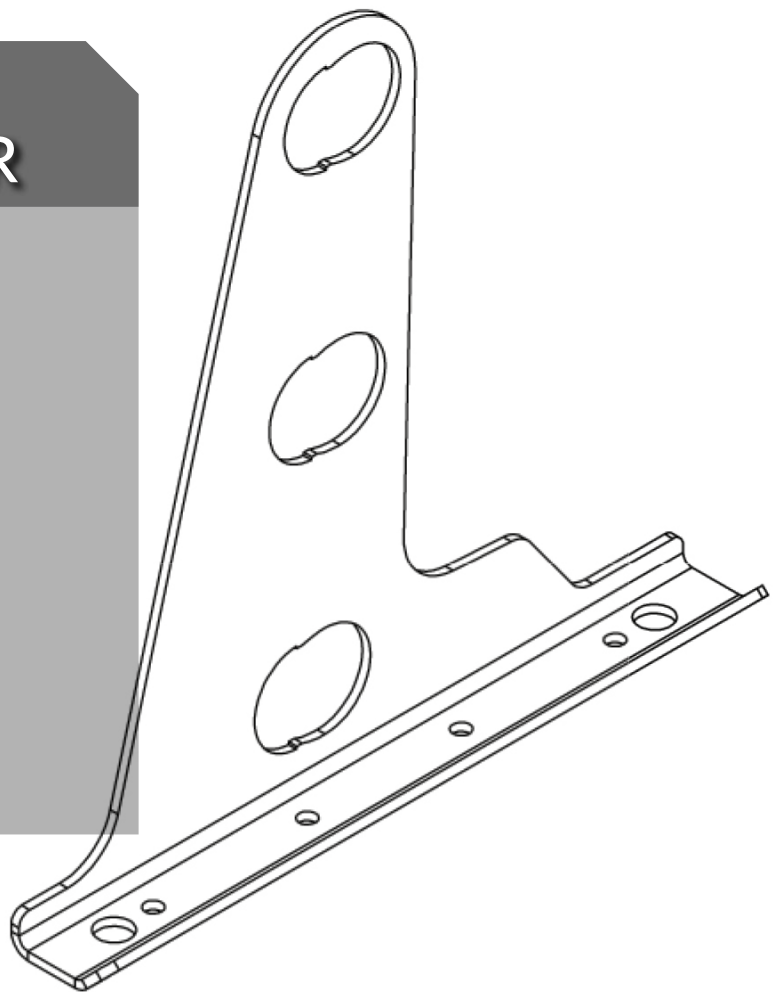


www.etanco.de

SCHNEEFANG FÜR METALLDÄCHER

VORTEILE

- Wenige Bauteile
- Wenig Werkzeug erforderlich
- Lagernd in Deutschland
- Schnelle Montage
- Ein System für alle Hochsickenabstände
- Mit zugelassenen Befestigungsmitteln
- Made in Germany



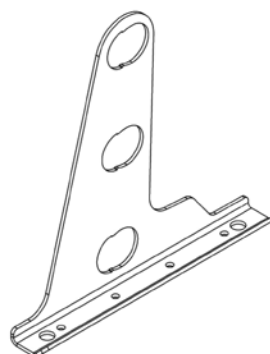
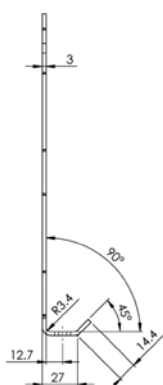
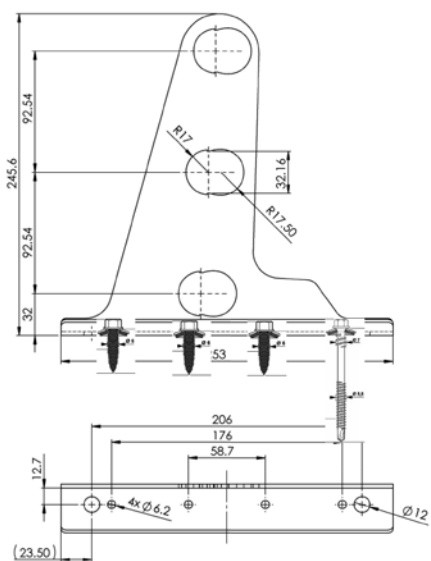
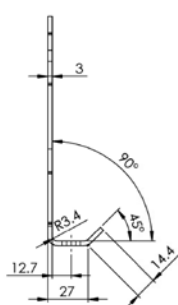
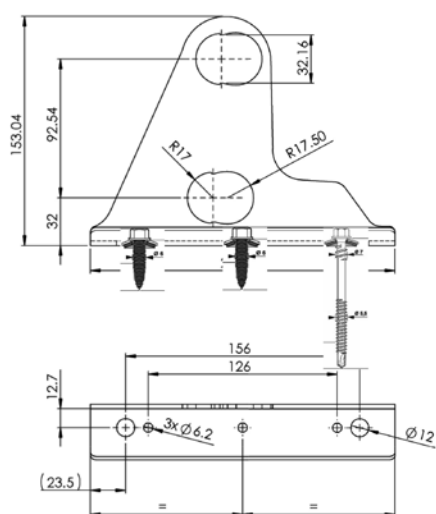
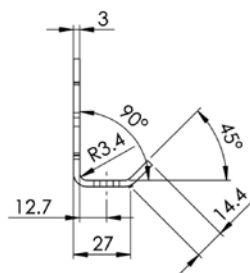
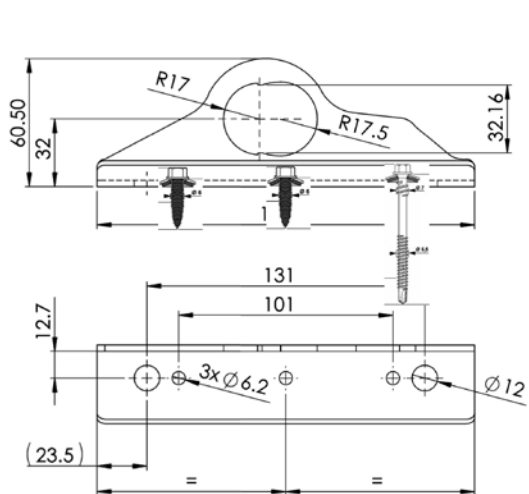
TECHNISCHE DATEN

- Stützenabstand maximal 1000 mm
- Für Sandwichpaneel und Trapezblech
- 3 mm verzinkter Stahlträger
- Dichtung aus EPDM Streifen
- inkl. passender Befestigungsmittel
- Ein-, Zwei- und Dreihrohrsystem
- RAL Beschichtung möglich
- Stehfalzmontage möglich

EINSATZZWECK

Konzipiert zum Schutz vor Dachlawinen. Abhängig von den örtlichen Bedingungen und Anforderungen oder bei großen, glatten und steilen Dachflächen sowie in schneereichen Gebieten ist ein kleinerer Stützabstand und / oder ein mehrreihiges lineares Schneeschutzsystem erforderlich. Bei der Planung von Schneeschutzsystemen sind die statischen Belastungsanforderungen (Schneelastberechnungen) nach EN 1991-1-3 und deren nationalen Anhängen (ehemals DIN 1055-5) zu berücksichtigen.

VARIANTEN



SCHNEEFANGSYSTEM

ART.NR.	PRODUKT	VPE
157 001	Schneefanstütze Einzelrohr	1 stk
157 002	Schneefanstütze Doppelrohr	1 stk
157 003	Schneefanstütze Dreirohr	1 stk
154 032	Alu - Rohrprofil für SnowGard Ø32mm Länge 1,50m	1 stk
154 034	PVC Verbindungsmuffe	1 stk
154 035	PVC Endkappe	1 stk
155 033	Eisstopper	1 stk
377 310	Drillnox DBS 2	100 stk
374 xxx	Drillnox DF Holz	100 stk
374 xxx	Drillnox DF 6 oder Drillnox DF 12	100 stk

LR SNOWGUARD
ETANCO

für Trapezblech

1 - Kunde:

Name:	Kundennummer:
Straße:	PLZ:
Ort:	Tel. / Email:

2 - Objekt:

Objekt Adresse:

Objekttyp: Neubau Renovation Altbau

3 - Objektangaben:

Schneelast (SK) kN/m ²		
Dachneigung (°)		
Sparrlänge (l) m		
Traufhänger (a) m		
Hochlückenabstand (d) m		
Pfettenabstand (r)		
Klammabstand (s) mm		

Einrohrsystem <input type="checkbox"/>	Holzpfette <input type="checkbox"/>
Doppelrohrsystem <input type="checkbox"/>	Metallpfette <6mm <input type="checkbox"/>
Dreirohrsystem <input type="checkbox"/>	Metallpfette >6mm <input type="checkbox"/>

Trapezblech <input type="checkbox"/>	
Sandwichelement <input type="checkbox"/>	

RAL Beschichtung:

Sicherheitsbeiwert:

Lager unentkalktes Dachblech auf weichen oder schwachen Unterbau vermeiden! Bei ungenügender Dachneigung auf eventuelle Schneehinhalte achten!



Zu beachten: Auf Basis dieser Angaben kann nur eine unverbindliche Bemessung erfolgen. Um die anzusetzenden Schneelasten letztendlich bestimmen zu können, ist eine genaue Lage- und Ortskenntnis nötig, um eventuelle Besonderheiten mit einschließen zu können.

Etanco GmbH | Auf der Landeskronen | 57234 Wilnsdorf
T: +49 2739 875 460 - F: +49 2739 875 4620 - info@etanco.de - www.etanco.de

Das Einrohr-System

Wird üblicherweise in mehreren Reihen angeordnet, um Schneemassen vor dem Abrutschen auf dem Dach zu hindern.
Stützhöhe 50mm

Das Doppelrohr-System

der Standard-Schneefang für 2 Rohre Ø 32mm
Stützhöhe 140mm

Das Dreirohr-System

speziell entwickelt für Aufbauten auf Dächern, die einen höheren Schneeschutz erfordern, z. B. Photovoltaikanlagen, Solaranlagen, ...
Stützhöhe 230mm

Fordern Sie unser konkretes Angebot für Ihr Projekt an.

Füllen Sie unsere Checkliste aus und wir erstellen Ihnen eine kostenlose Vorbemessung und ein passendes Angebot.



Etanco GmbH
Auf der Landeskronen 58243 Wilnsdorf
T: +49 (0)2739 87546 0 - F: +49 (0)2739 87546 20
info@etanco.de - www.etanco.de