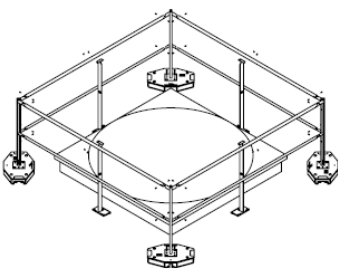
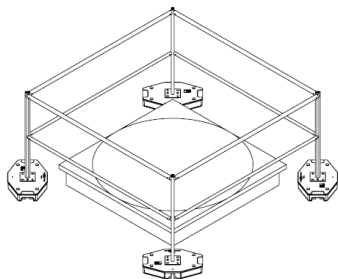
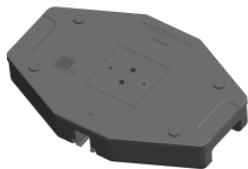


## Geländer ohne Tor

Handlaufhöhe : 1100 mm



## Betongewicht S1



Ref : MLFSGAC04/08

## REFERENZEN NATUR

Kit 1000 mm	MLFSGSK11/01
Kit 1500 mm	MLFSGSK11/03
Kit 2000 mm	MLFSGSK11/05
Kit 2500 mm	MLFSGSK11/07

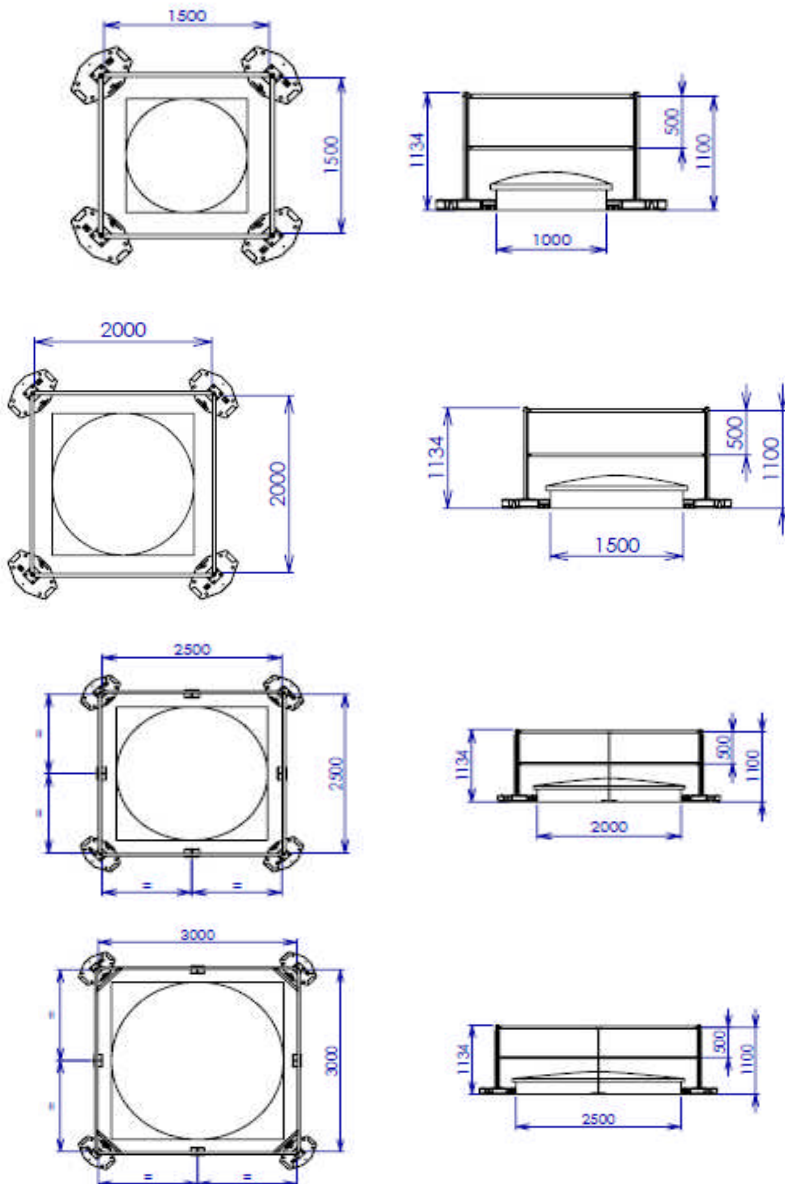
## Farbig lackiert

### REFERENZEN FARBIG

Kit 1000 mm	MLFSGSK11T/01
Kit 1500 mm	MLFSGSK11T/03
Kit 2000 mm	MLFSGSK11T/05
Kit 2500 mm	MLFSGSK11T/07

Alle Schutzgeländer für Lichtkuppeln sind nach der Norm EN ISO 14122-3 zugelassen.

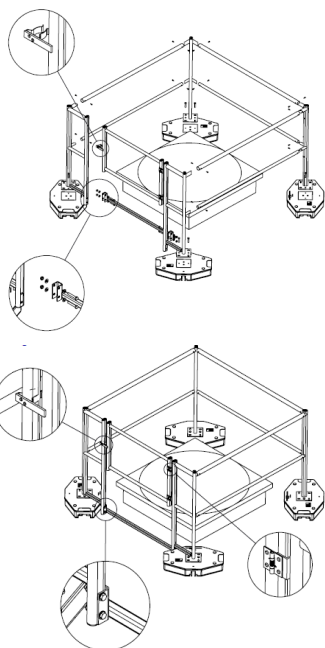
## Standard-Ausführungen OHNE Tor



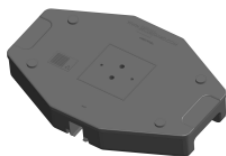
BEZEICHNUNG	TECHNISCHE DATEN			
	Lichtkuppeln 1000 mm	Lichtkuppeln 1500 mm	Lichtkuppeln 2000 mm	Lichtkuppeln 2500 mm
<b>Kit für Lichtkuppeln</b>				
<b>Material</b>	Stahl S235 JR G2			
<b>Beschichtung</b>	Feuerverzinkung (farbig auf Anfrage)			
<b>Betongewichte</b>	Betongewicht S1 (25kg)			
<b>Breite (mm)</b>	1500x1500	2000x2000	2500x2500	3000x3000
<b>Gesamtbreite (mm)</b>	2095x2095	2595x2595	3095x3095	3595x3595
<b>Lichtkuppeln (mm)</b>	1000x1000	1500x1500	2000x2000	2500x2500
<b>Rohre</b>	rund Ø30mm und Ø40mm			
<b>Betongewichte verstärkter Eckverbinder</b>	4	4	4	4
<b>Zwischengewichte</b>	0	0	4	4
<b>Gesamtgewicht (Kg)</b>	130	136	153,5	163,4

## Geländer mit Tor

Handlaufhöhe : 1100 mm



## Betongewichte S1



Ref : MLFSGAC04/08

## REFERENZ NATUR

Kit 1000 mm	MLFSGSK11/02
Kit 1500 mm	MLFSGSK11/04
Kit 2000 mm	MLFSGSK11/06
Kit 2500 mm	MLFSGSK11/08

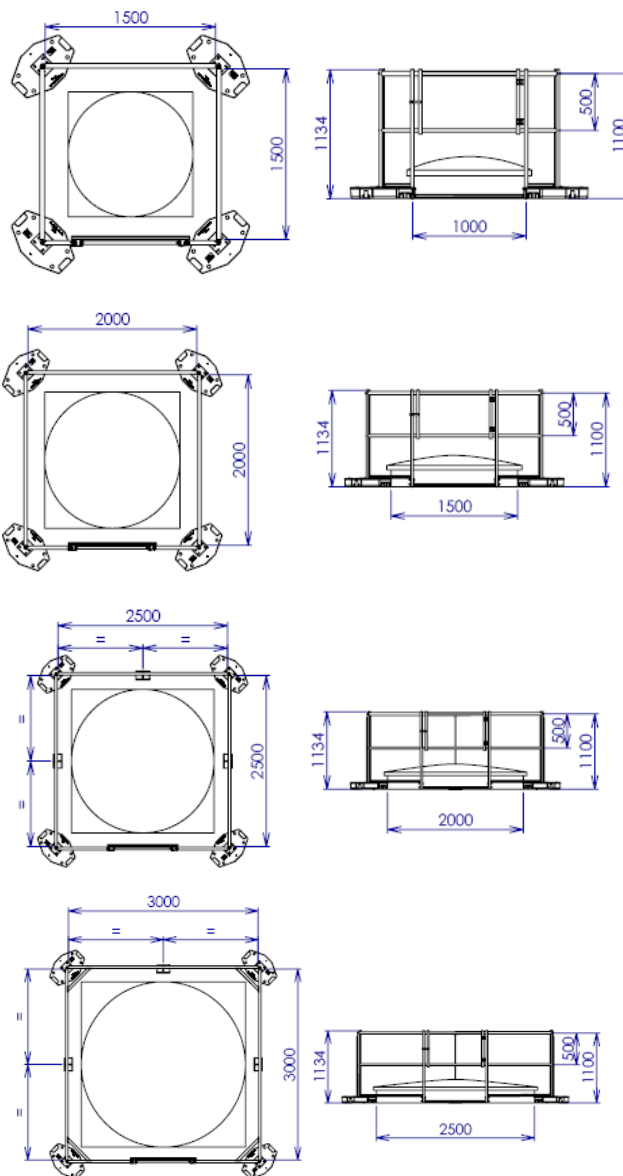
## Farbig lackiert

## REFERENZ FARBIG

Kit 1000 mm	MLFSGSK11T/02
Kit 1500 mm	MLFSGSK11T/04
Kit 2000 mm	MLFSGSK11T/06
Kit 2500 mm	MLFSGSK11T/08

Alle Schutzgeländer für Lichtkuppeln sind nach der Norm EN ISO 14122-3 zugelassen.

## Standard-Ausführungen MIT Tor



BEZEICHNUNG	TECHNISCHE DATEN			
<i>Kit für Lichtkuppeln</i>	Lichtkuppeln 1000 mm	Lichtkuppeln 1500 mm	Lichtkuppeln 2000 mm	Lichtkuppeln 2500 mm
<b>Material</b>	Stahl S235 JR G2			
<b>Beschichtung</b>	Feuerverzinkung (farbig auf Anfrage)			
<b>Betongewichte</b>	Betongewichte S1 (25Kg)			
<b>Breite (mm)</b>	1500x1500	2000x2000	2500x2500	3000x3000
<b>Gesamtbreite (mm)</b>	2095x2095	2595x2595	3095x3095	3595x3595
<b>Lichtkuppeln(mm)</b>	1000x1000	1500x1500	2000x2000	2500x2500
<b>Rohre</b>	Tubes ronds Ø30mm et Ø40mm			
<b>Betongewichte</b>	4	4	4	4
<b>Verstärkter Eckverbinder</b>	0	0	0	4
<b>Zwischengewichte</b>	0	0	3	3
<b>Gesamtgewicht (Kg)</b>	148,58	153,61	159,23	170,37