

DEUTSCHES INSTITUT FÜR BAUTECHNIK

Anstalt des öffentlichen Rechts

10829 Berlin, 8. Februar 2007
Kolonnenstraße 30 L
Telefon: 030 78730-418
Telefax: 030 78730-320
GeschZ.: I 18-1.31.1-9/03

Allgemeine bauaufsichtliche Zulassung

Zulassungsnummer:

Z-31.1-152

Antragsteller:

Dansk Eternit Holding A/S
Hasserisvej 139
9100 Aalborg
DÄNEMARK

Zulassungsgegenstand:

Faserzement-Wellplatte Profil 177/51 P5 und P6
mit Polypropylen-Bandeinlagen

Geltungsdauer bis:

28. Februar 2012

Der oben genannte Zulassungsgegenstand wird hiermit allgemein bauaufsichtlich zugelassen.

Diese allgemeine bauaufsichtliche Zulassung umfasst neun Seiten und fünf Anlagen.



I. ALLGEMEINE BESTIMMUNGEN

- 1 Mit der allgemeinen bauaufsichtlichen Zulassung ist die Verwendbarkeit bzw. Anwendbarkeit des Zulassungsgegenstandes im Sinne der Landesbauordnungen nachgewiesen.
- 2 Die allgemeine bauaufsichtliche Zulassung ersetzt nicht die für die Durchführung von Bauvorhaben gesetzlich vorgeschriebenen Genehmigungen, Zustimmungen und Bescheinigungen.
- 3 Die allgemeine bauaufsichtliche Zulassung wird unbeschadet der Rechte Dritter, insbesondere privater Schutzrechte, erteilt.
- 4 Hersteller und Vertreiber des Zulassungsgegenstandes haben, unbeschadet weiter gehender Regelungen in den "Besonderen Bestimmungen", dem Verwender bzw. Anwender des Zulassungsgegenstandes Kopien der allgemeinen bauaufsichtlichen Zulassung zur Verfügung zu stellen und darauf hinzuweisen, dass die allgemeine bauaufsichtliche Zulassung an der Verwendungsstelle vorliegen muss. Auf Anforderung sind den beteiligten Behörden Kopien der allgemeinen bauaufsichtlichen Zulassung zur Verfügung zu stellen.
- 5 Die allgemeine bauaufsichtliche Zulassung darf nur vollständig vervielfältigt werden. Eine auszugsweise Veröffentlichung bedarf der Zustimmung des Deutschen Instituts für Bautechnik. Texte und Zeichnungen von Werbeschriften dürfen der allgemeinen bauaufsichtlichen Zulassung nicht widersprechen. Übersetzungen der allgemeinen bauaufsichtlichen Zulassung müssen den Hinweis "Vom Deutschen Institut für Bautechnik nicht geprüfte Übersetzung der deutschen Originalfassung" enthalten.
- 6 Die allgemeine bauaufsichtliche Zulassung wird widerruflich erteilt. Die Bestimmungen der allgemeinen bauaufsichtlichen Zulassung können nachträglich ergänzt und geändert werden, insbesondere, wenn neue technische Erkenntnisse dies erfordern.



II. BESONDERE BESTIMMUNGEN

1 Zulassungsgegenstand und Anwendungsbereich

Beim Zulassungsgegenstand handelt es sich um großformatige Faserzement-Wellplatten Profil P5 und P6 mit Polypropylen-Bändern zur Verwendung als Bedachung einschließlich Befestigungsmittel. Die Wellplatten werden aus einer Mischung von Kunststoff- und Zellstofffasern, Zusatzstoffen, Zement mit Kalksteinmehl CEM II/A-LL 42,5 N nach DIN EN 197-1:2004-08 und DIN EN 197-1 Ber.1:2004-11 und Wasser hergestellt; sie werden nicht gepresst und erhärten normal. Sie werden unbeschichtet oder auf den Plattenoberseiten (Dachsichtseiten) mit einer pigmentierten Acrylatharz-Beschichtung bzw. auf den Plattenunterseiten mit einer nicht pigmentierten Acrylatharz-Beschichtung versehen gefertigt. Ihre Querschnittsabmessungen müssen Anlage 1, Bild 1 oder Bild 2 entsprechen. Die Wellplatten sind nicht länger als 2500 mm. Die Nennbreiten betragen 920 mm oder 1097 mm.

Die Wellplatten dürfen als Dachdeckung für Dachneigungen $\geq 7^\circ$ als nichtbrennbarer Baustoff (Baustoffklasse DIN 4102-A2) verwendet werden.

2 Bestimmungen für das Bauprodukt

2.1 Eigenschaften und Zusammensetzung

2.1.1 Materialzusammensetzung

Die zur Herstellung der Wellplatten sowie zur Beschichtung ihrer Oberseite verwendeten Materialien und ihre Mischungen müssen mit den Angaben der Rezepturen, die beim Deutschen Institut für Bautechnik und bei der fremdüberwachenden Stelle hierfür hinterlegt sind, übereinstimmen. Dies gilt ebenso für die verwendeten Fasern.

2.1.2 Maße, Profile, Form

Die Wellplatten müssen über die ganze Plattenlänge hinsichtlich Wellendicke, Wellenprofil und Wellenhöhe den Maßen nach Anlage 1, Bild 1 oder Bild 2 entsprechen. Die Platten dürfen nicht länger als 2500 mm lang sein. Die Breite muss für das Profil P5 $918 +10 \text{ mm}/-5 \text{ mm}$ und für das Profil P6 $1095 +10 \text{ mm}/-5 \text{ mm}$ betragen. Die Toleranzen von der Nennlänge dürfen für beide Profile $\pm 10 \text{ mm}$ nicht übersteigen.

Die Wellplatten müssen rechtwinklig und vollkantig sein, dürfen jedoch einen vorgefertigten Eckenschnitt nach Anlage 1, Bild 3, aufweisen. Die Kanten müssen gerade sein und parallel zu den Wellenachsen verlaufen.

Die Wellplatten gelten als rechtwinklig, wenn die Abweichungen der Plattenkanten an beiden Wellplatten-Enden bei Prüfung nach Anlage 5 in Längsrichtung der Platte $\leq 6 \text{ mm}$, in Breitenrichtung der Platte $\leq 3 \text{ mm}$ sind (s. Anlage 2 Bild 4).

2.1.3 Rohdichte (Trockenrohichte)

Die Rohdichte der Wellplatten muss bei Prüfung nach Anlage 5 mindestens $1,4 \text{ g/cm}^3$ betragen.

2.1.4 Frostbeständigkeit

Die Wellplatten müssen frostbeständig sein. Sie gelten als frostbeständig, wenn sie die Prüfungen nach Anlage 5 bestanden haben.

2.1.5 Wasserundurchlässigkeit

Die Wellplatten müssen wasserundurchlässig sein. Sie gelten als wasserundurchlässig, wenn sich bei der Prüfung nach Anlage 5 auf der Unterseite der Wellplatten während der Beobachtungszeit von 24 Stunden keine Wassertropfen bilden.



2.1.6 Biegefestigkeiten

Die Wellplatten müssen bei der Prüfung nach Anlage 5 mindestens folgende Biegefestigkeiten als 5 %-Quantil mit 75%iger Aussagewahrscheinlichkeit erreichen:

$$\beta_{B, \text{längs}} = 14 \text{ MPa}$$

$$\beta_{B, \text{quer}} = 11,5 \text{ MPa,}$$

wobei die Einzelwerte mindestens 85 % des 5 %-Quantils betragen müssen.

2.1.7 Rechenwerte

Die Rechenwerte der Eigenlast, der Bemessungswerte des Tragwiderstands für Biegung, des Elastizitätsmoduls sowie der Temperaturdehnzahl für die Wellplatte sind der nachstehenden Tabelle 1 zu entnehmen.

Tabelle 1: Rechenwerte für die Wellplatte

Eigenlast* g_k kN je m ² Dachfläche	Bemessungswert des Tragwiderstands für Biegung in Platten- längsrichtung MPa	Elastizitätsmodul für Biegung in Platten- längsrichtung MPa	Temperaturdehnzahl 10 ⁻⁶ K ⁻¹
0,15	$3,2 \cdot \bar{\gamma}$	7500	15
* einschließlich Wellplattenbefestigungsmaterial			

Das Widerstandsmoment für Biegung in Plattenlängsrichtung ist mit 85 cm³/m in Rechnung zu stellen.

Dabei ist:

$\bar{\gamma}$ der gemittelte Sicherheitsbeiwert aus den Einwirkungen

$$\bar{\gamma} = \frac{1,35 \cdot G_k}{E_d} \cdot 1,35 + \frac{1,5 \cdot Q_{k,1} + \sum_{i>1} 1,5 \cdot \psi_{0,i} \cdot Q_{k,i}}{E_d} \cdot 1,5$$

mit:

$$E_d = E \left\{ 1,35 \cdot G_k \text{ "+" } 1,5 \cdot Q_{k,1} \text{ "+" } \sum_{i>1} 1,5 \cdot \psi_{0,i} \cdot Q_{k,i} \right\}$$



Erläuterungen der Formelzeichen siehe DIN 1055-100:2001-03.

Vereinfachend kann der gemittelte Sicherheitsbeiwert $\bar{\gamma}$ mit 1,45 angenommen werden.

2.1.8 Brandverhalten

Die Wellplatten müssen die Anforderungen an nichtbrennbare Baustoffe (Baustoffklasse DIN 4102-A2) nach DIN 4102-1:1998-05, Abschnitt 5.2 erfüllen.

2.2 Kennzeichnung

Jede Wellplatte nach Abschnitt 2.1 und die Verpackung der Befestiger nach Anlage 3 müssen vom Hersteller dauerhaft mit dem Übereinstimmungszeichen (Ü-Zeichen) nach den Übereinstimmungszeichen-Verordnungen der Länder gekennzeichnet werden. Die Kennzeichnung darf nur erfolgen, wenn die Voraussetzungen nach Abschnitt 2.3 erfüllt sind.

Außerdem ist die oberste Wellplatte jeder Verpackungseinheit, ebenfalls dauerhaft, zusätzlich mit folgenden Angaben zu versehen:

- der Kurzbezeichnung des Zulassungsgegenstandes
- dem Datum der Wellplattenherstellung
- der vollständigen Angabe des Herstellwerkes
- Baustoffklasse nichtbrennbar (DIN 4102-A2)

Die Wellplatten sind mit Lieferschein auszuliefern, die auch folgende Angaben enthalten müssen:

- Hersteller und Werk,
- Ü-Zeichen,
- Bezeichnung des Zulassungsgegenstandes, einschließlich der Nennlänge,
- Zulassungs-Nr. Z-31.1-152

Die Verpackung und der Lieferschein der Befestiger nach Anlage 3 müssen darüber hinaus folgende Angaben enthalten:

- Bezeichnung der Befestiger
- Herstellwerk

Die Verpackung der Befestiger nach Anlage 3 müssen darüber hinaus folgende Angaben enthalten:

- Geometrie
- Werkstoff der Befestiger

Die Befestiger sind mit dem Kopfzeichen (Herstellerkennzeichen) dauerhaft zu versehen.

2.3 Übereinstimmungsnachweis

2.3.1 Allgemeines

Die Bestätigung der Übereinstimmung der Wellplatten mit den Bestimmungen dieser allgemeinen bauaufsichtlichen Zulassung muss für jedes Herstellwerk mit einem Übereinstimmungszertifikat auf der Grundlage einer werkseigenen Produktionskontrolle und einer regelmäßigen Fremdüberwachung einschließlich einer Erstprüfung der Wellplatten nach Maßgabe der folgenden Bestimmungen erfolgen.

Für die Erteilung des Übereinstimmungszertifikats und die Fremdüberwachung einschließlich der dabei durchzuführenden Produktprüfungen hat der Hersteller der Wellplatten eine hierfür anerkannte Zertifizierungsstelle sowie eine hierfür anerkannte Überwachungsstelle einzuschalten.

Für Umfang, Art und Häufigkeit der werkseigenen Produktionskontrolle und der Fremdüberwachung der Befestiger nach Abschnitt 3.4.2 und 3.4.3 sind die Grundsätze des Deutschen Instituts für Bautechnik für den "Übereinstimmungsnachweis für Verbindungselemente im Metalleichtbau¹" sinngemäß maßgebend. Ferner ist in der werkseigenen Produktionskontrolle der Befestiger nachzuweisen, dass die Werkstoffe und die Abmessungen mit den beim DIBt hinterlegten Werten bzw. die Abmessungen mit den Angaben dieser Zulassung übereinstimmen, besonders nach Abschnitt 3.4.2 und 3.4.3.

Dem Deutschen Institut für Bautechnik ist von der Zertifizierungsstelle eine Kopie des von ihr erteilten Übereinstimmungszertifikats zur Kenntnis zu geben.

Die Überwachungsprüfungen richten sich nach Anlage 5.

2.3.2 Werkseigene Produktionskontrolle

In jedem Herstellwerk ist eine werkseigene Produktionskontrolle einzurichten und durchzuführen. Unter werkseigener Produktionskontrolle wird die vom Hersteller vorzunehmende, kontinuierliche Überwachung der Produktion verstanden, mit der dieser sicherstellt, dass die von ihm hergestellten Bauprodukte den Bestimmungen dieser allgemeinen bauaufsichtlichen Zulassung entsprechen.



¹ Die Grundsätze des Deutschen Instituts für Bautechnik für den "Übereinstimmungsnachweis für Verbindungselemente im Metalleichtbau" wurden in den "Mitteilungen" des Deutschen Instituts für Bautechnik (Heft 06/1999) veröffentlicht und sind beim Deutschen Institut für Bautechnik erhältlich.

Die werkseigene Produktionskontrolle muss mindestens die im Folgenden aufgeführten Maßnahmen einschließen.

– Überprüfung der Ausgangsmaterialien

Es ist sicherzustellen, dass die Ausgangsmaterialien mit den beim Deutschen Institut für Bautechnik hinterlegten Rezepturen übereinstimmen. Dies gilt ebenso für die verwendeten Fasern.

– Nachweise und Prüfungen, die am fertigen Bauprodukt durchzuführen sind.

Es sind die Maße, Profile und Form und die Rohdichte mindestens an zwei Tagen je Woche an einer Platte je Fertigungsstraße zu überprüfen. Die Biegefestigkeit in Plattenlängs- und Plattenquerrichtung ist für jede Wellplatten-Fertigungsstraße und -Fertigungswoche an insgesamt mindestens je vier Proben zu prüfen. Die Wasserundurchlässigkeit ist mindestens halbjährlich zu überprüfen.

Die Platten sind dabei so auszuwählen, dass sämtliche hergestellten Plattenlängen nacheinander erfasst werden.

Hinsichtlich des Brandverhaltens sind außerdem die "Richtlinien zum Übereinstimmungsnachweis nichtbrennbarer Baustoffe (Baustoffklasse DIN 4102-A) nach allgemeiner bauaufsichtlicher Zulassung"² in der jeweils gültigen Fassung maßgebend.

Die Ergebnisse der werkseigenen Produktionskontrolle sind aufzuzeichnen und auszuwerten. Die Aufzeichnungen müssen mindestens folgende Angaben enthalten:

- Bezeichnung des Bauprodukts bzw. des Ausgangsmaterials und der Bestandteile
- Art der Kontrolle oder Prüfung
- Datum der Herstellung und der Prüfung des Bauprodukts bzw. des Ausgangsmaterials oder der Bestandteile
- Ergebnis der Kontrollen und Prüfungen und soweit zutreffend Vergleich mit den Anforderungen
- Unterschrift des für die werkseigene Produktionskontrolle Verantwortlichen.

Die Aufzeichnungen sind mindestens fünf Jahre aufzubewahren und der für die Fremdüberwachung eingeschalteten Überwachungsstelle vorzulegen. Sie sind dem Deutschen Institut für Bautechnik und der zuständigen obersten Bauaufsichtsbehörde auf Verlangen vorzulegen.

Bei ungenügendem Prüfergebnis sind vom Hersteller unverzüglich die erforderlichen Maßnahmen zur Abstellung des Mangels zu treffen. Bauprodukte, die den Anforderungen nicht entsprechen, sind so zu handhaben, dass Verwechslungen mit übereinstimmenden ausgeschlossen werden. Nach Abstellung des Mangels ist - soweit technische möglich und zum Nachweis der Mängelbeseitigung erforderlich - die betreffende Prüfung unverzüglich zu wiederholen.

2.3.3 Fremdüberwachung

In jedem Herstellwerk ist die werkseigene Produktionskontrolle durch eine Fremdüberwachung regelmäßig zu überprüfen, mindestens jedoch zweimal jährlich.

Es sind jeweils immer alle Anforderungen der Abschnitte 2.1.1 bis 2.1.6 dieser allgemeinen bauaufsichtlichen Zulassung durch eigene Prüfungen der fremdüberwachenden Stelle zu überprüfen.

Die Wellplatten-Biegefestigkeiten müssen dabei für jede Wellplattenseite und Wellplattenrichtung jeweils immer an mindestens je drei Proben ermittelt werden. Für die Prüfung der Wasserundurchlässigkeit ist es ausreichend, je Halbjahr zwei Proben zu entnehmen.

2

Die "Richtlinien zum Übereinstimmungsnachweis nichtbrennbarer Baustoffe (Baustoffklasse DIN 4102-A) nach allgemeiner bauaufsichtlicher Zulassung" werden in den "Mitteilungen" des Deutschen Instituts für Bautechnik veröffentlicht und sind beim Deutschen Institut für Bautechnik erhältlich.



Die Materialzusammensetzungen für die Wellplatten und ihre Beschichtungen nach Abschnitt 1 sind durch eine Kontrolle des Fertigungsablaufs, erforderlichenfalls durch entnommene Materialproben zu überprüfen.

Für die Überwachung und Prüfung hinsichtlich des Brandverhaltens sind außerdem die "Richtlinien zum Übereinstimmungsnachweis nichtbrennbarer Baustoffe (Baustoffklasse DIN 4102-A) nach allgemeiner bauaufsichtlicher Zulassung"¹ in der jeweils gültigen Fassung maßgebend.

Im Rahmen der Fremdüberwachung ist eine Erstprüfung der Wellplatten durchzuführen. Die Probenahme und Prüfungen obliegen jeweils der anerkannten Überwachungsstelle.

Die Ergebnisse der Zertifizierung und Fremdüberwachung sind mindestens fünf Jahre aufzubewahren. Sie sind von der Zertifizierungsstelle bzw. der Überwachungsstelle dem Deutschen Institut für Bautechnik und der zuständigen obersten Bauaufsichtsbehörde auf Verlangen vorzulegen.

3 Bestimmungen für die Bemessung

3.1 Längenüberdeckung und Dachneigung

Die Längenüberdeckung der Wellplatten muss mindestens 200 mm betragen. Die Regeldachneigung in Abhängigkeit von der Entfernung Traufe-First soll mindestens den Werten der Tabelle 2 entsprechen.

Tabelle 2: Regeldachneigungen

Abstand a Traufe-First in m	Regeldachneigung in ° (%)	
	mit Kitteinlage (Spalte A)	ohne Kitteinlage (Spalte B)
$a \leq 10$	$\geq 7^\circ$ (~ 12,3)	$\geq 9^\circ$ (~ 15,8)
$10 < a \leq 20$	$\geq 8^\circ$ (~ 14,1)	$\geq 10^\circ$ (~ 17,6)
$20 < a \leq 30$	$\geq 10^\circ$ (~ 17,6)	$\geq 12^\circ$ (~ 21,3)
$30 < a$	$\geq 12^\circ$ (~ 21,3)	$\geq 14^\circ$ (~ 24,9)

Bei Unterschreitung der Regeldachneigung, nach Tabelle 2, Spalte A, die jedoch nicht weniger als 7° betragen darf, ist grundsätzlich ein Unterdach anzuordnen.

Die Seitenüberdeckung muss 47 mm (~ ¼ Wellenbreite) betragen. Am Kreuzungspunkt von vier Wellplatten ist ein Eckenschnitt an den sich diagonal gegenüberliegenden Wellbergen erforderlich. Der Abstand zwischen den Wellplatten im Bereich der Eckenschnitte soll 5 bis 10 mm betragen (siehe Anlage 1, Bild 3).

3.2 Auflagerabstände und maximaler Bemessungswert der Einwirkungen

Die höchstzulässigen Auflagerabstände in der Dachneigung gemessen (z.B. Pfettenabstände), betragen

- für Dachneigungen < 20 ° $\ell \leq 1150$ mm und
- für Dachneigungen ≥ 20 ° $\ell \leq 1450$ mm.

Der maximale Bemessungswert der Einwirkung q_d beträgt dann

- für Auflagerabstände $\ell \leq 1150$ mm $q_d \leq 1,6 \cdot \bar{\gamma}$ kN/m²
- für Auflagerabstände $\ell \leq 1450$ mm $q_d \leq 1,0 \cdot \bar{\gamma}$ kN/m² ($\bar{\gamma}$ siehe Abschnitt 2.1.7).

Der Nachweis nach DIN 1055-3:2006-03, 6.2(3) ist dadurch nicht erbracht.

Bei Einhaltung dieser Belastung erübrigt sich ein weiterer Nachweis für die Wellplatten, siehe jedoch Abschnitt 3.5.



In Fällen, bei denen der maximale Bemessungswert der Einwirkungen q_d überschritten wird, ist für den gewählten reduzierten Auflagerabstand (< 1150 mm, < 1450 mm) nachzuweisen, dass der Bemessungswert des Tragwiderstandes für Biegung nach Abschnitt 2.1.7 Tabelle 1, nicht überschritten wird.

Die höchstzulässige Auskragung von Wellplatten ist gleich $\frac{1}{4}$ der höchstzulässigen Auflagerabstände.

3.3 Brandverhalten

Die Wellplatte ist ein nichtbrennbarer Baustoff (Baustoffklasse DIN 4102-A2) nach DIN 4102-1:1998-05.

3.4 Auflagerung und Befestigung

3.4.1 Auflagerung

Die Auflagerbreite für Wellplatten muss mindestens 40 mm betragen. Hieron sind lediglich Stahlrohrpfetten, Durchmesser ≥ 40 mm und ähnlich abgerundete Pfetten aus Beton, Holz oder Stahl aufgelegt werden.

Werden zwischen Pfetten und Wellplatten Wärmedämmstoffe, für die keine Druckfestigkeit in Anspruch genommen werden kann, verlegt, so sind zwecks Druckverteilung zwischen Wellplatte und Wärmedämmstoff mindestens 50 mm breite und 5 mm dicke Lastverteilungsstreifen anzuordnen.

3.4.2 Befestigungen, Befestigungsmittel

Die Wellplatten sind ausreichend für abhebend wirkende Windlasten (für Windsog, ggf. auch für auf die Dachfläche von unten einwirkende Winddrucklasten) zu befestigen.

Der Abstand der Befestigungen vom unteren bzw. oberen Plattenrand muss mindestens 50 mm sein (siehe Anlage 3, Bild 8).

Als Befestigungsmittel sind (z.B. bei Stahlpfetten) Stahlhaken aus S 235 JR nach DIN EN 10025-2:2005-04 Durchmesser $\geq 6,25$ mm, oder (bei Holzpfetten) Holzschrauben 7x120 mm nach DIN 571 bzw. Sechskant Bohrschraube vom Typ MONOVIS HOLZ A2-Ø 6,5 x 130, siehe Anlage 3, zu verwenden.

Zur Befestigung müssen die Wellplatten durchbohrt werden. Der Durchmesser der Bohrung muss bei Verwendung von Holzschrauben 7x120 mm $d = 11$ mm und bei Verwendung von Sechskant Bohrschrauben Typ MONOVIS HOLZ A2 $d = 8$ mm betragen.

Die stählernen Befestigungsmittel müssen mit einem Korrosionsschutz aus mindestens 50 μm Zinkauflage versehen sein.

3.4.3 Dichtung der Befestigungsstellen

Zur Dichtung der Stahlhaken und der Holzschrauben sind nur Pilzdichtungen aus Kunststoff mit Stahleinlage nach Anlage 3, Bild 9 zu verwenden. Die Unterlegscheiben von Pilzdichtungen für Holzschrauben vom Typ MONOVIS HOLZ A2-Ø 6,5 x 130 müssen eine Dicke von mindestens $t = 1,2$ mm aufweisen. Die Unterlegscheiben von Pilzdichtungen für Stahlhaken müssen eine Dicke von mindestens 1 mm aufweisen. Der Kunststoff der Pilzdichtung muss mindestens UV-stabilisiert sein und im Temperaturbereich von -20 °C bis $+100$ °C dem Zustandsbereich thermoplastisch zugeordnet werden können. Die Abmessungen der Pilzdichtung müssen Anlage 3 entsprechen.

3.5 Nachweis gegen Abheben der Platten unter Windsog

Die Anzahl der Befestigungsmittel ist nachzuweisen. Jede Platte ist an den Pfetten an mindestens vier Stellen im 2. und 5. (bei 1097 mm breiten Platten im 2. und 6.) Wellenberg zu befestigen. Der Nachweis gegen Abheben der Platten unter Sog bzw. zusätzlich unter abhebend wirkendem Winddruck von unten ist nach DIN 1055-4:2005-03 zu führen.



Hierbei ist der Bemessungswert der Tragfähigkeit für ein Befestigungsmittel nach Abschnitt 3.4.2

$$F_{\text{Trag,d}} = \gamma_F \cdot 0,65 \text{ kN} \quad \gamma_F = 1,5$$

anzunehmen. Reichen nach diesem Nachweis vier Befestigungspunkte nicht aus, so sind entweder der Pfettenabstand zu verringern oder zusätzliche Befestigungsmittel anzuordnen.

Bei sechs Befestigungspunkten pro Platte werden zwei weitere Befestigungsmittel in Plattenmitte in einer weiteren Auflagerlinie angeordnet, bei neun Befestigungspunkten ist in allen drei Auflagerlinien zusätzlich ein Befestigungsmittel im 3. bzw. im 4. Wellenberg anzuordnen und bei zwölf Befestigungspunkten ist ein weiteres Befestigungsmittel im 4. bzw. 5. Wellenberg anzuordnen, siehe auch Anlage 4.

Außerdem ist der Nachweis zu führen (wobei ein Nachweis für Biegung in Plattenquerrichtung entfallen kann), dass die Bemessungswerte des Tragwiderstandes der Wellplatten für Biegung in Plattenlängsrichtung aufgrund abhebend wirkender Windlasten nach DIN 1055-4:2005-03 die Werte nach Abschnitt 2.1.7 nicht überschreiten.

In der Anlage 4 sind für verschiedene Befestigungsanordnungen für Dachdeckungen mit Wellplatten nach dieser Zulassung auf allseitig geschlossenen prismatischen Baukörpern mit Sattel-, Pult- oder Flachdach die maximalen Bemessungswerte der Einwirkungen q_d für Windsog nach DIN 1055-4:2005-03 angegeben.

4 Bestimmungen für die Ausführung

Beim Verlegen der Wellplatten ist die Unfallverhütungsvorschrift UVV "Bauarbeiten" (BGV C22) zu beachten. Die Wellplatten gelten als nichtbegehbare Bauteile im Sinne von § 11 der oben genannten Vorschrift.

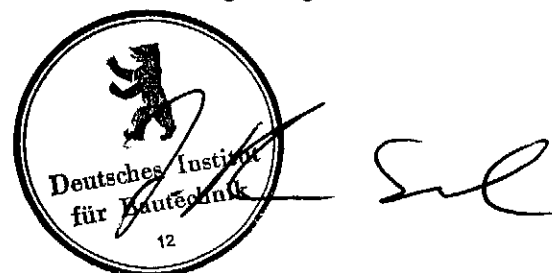
Auf Handwerksregeln, die z.B. vom Zentralverband des Deutschen Dachdeckerhandwerks herausgegeben werden und die bei der Verlegung ebenfalls zu beachten sind, wird hingewiesen.

5 Bestimmungen für Nutzung, Unterhalt, Wartung

Einrichtungen zum Begehen der Dächer sind entsprechend den Sicherheitsregeln für Arbeiten an und auf Dächern aus Wellplatten der Bau-Berufsgenossenschaft auszubilden.

Häusler

Beglaubigt



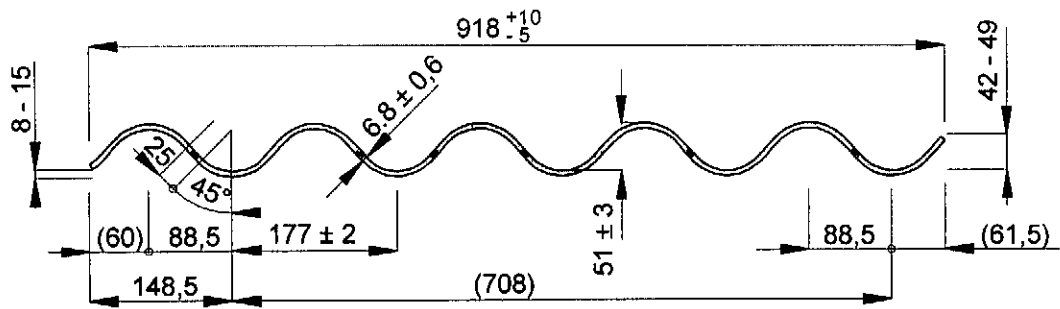


Bild 1: P5 mit 5 Wellen

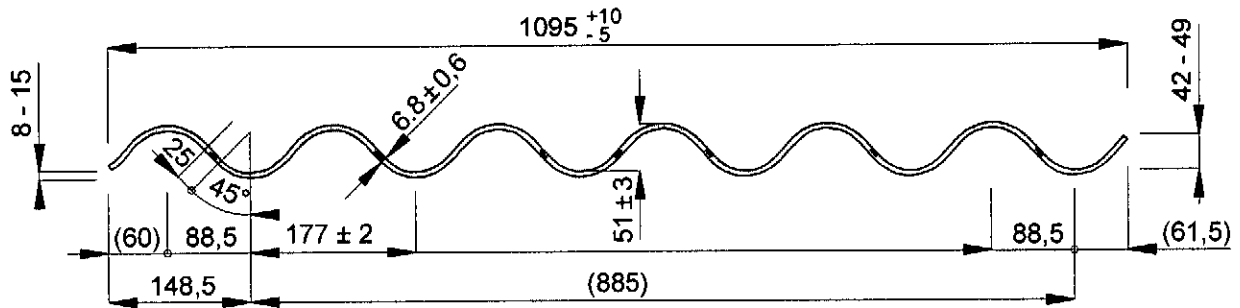


Bild 2: P6 mit 6 Wellen

Maße der PP-Bänder: Breite $b = 9,0 \text{ mm} \quad + 0,0 \text{ mm} / - 0,6 \text{ mm}$
 Dicke $d = 0,63 \text{ mm} \quad + 0,04 \text{ mm} / - 0,03 \text{ mm}$

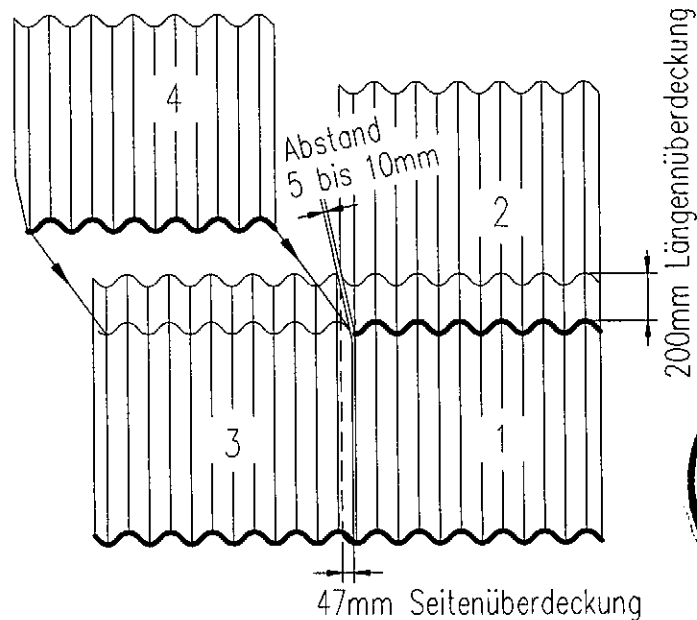


Bild 3: Seiten- und Längsüberdeckung

Masse in mm, ohne Maßstab

Dansk Eternit Holding A/S
 DK-9100 Aalborg
 Dänemark

Abmessungen und
 Überdeckungen für
 Faserzement-Wellplatte
 CEMFORT profil 177/51

Anlage 1
 zur allgemeinen
 bauaufsichtlichen Zulassung Nr.
Z-31.1-152
 vom 8. Februar 2007

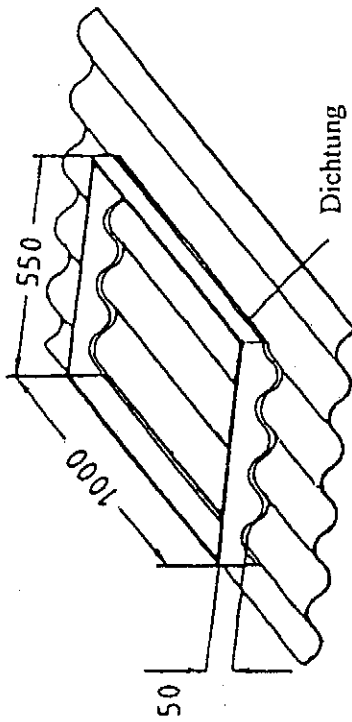


Bild 5: Anordnung zur Prüfung der Wasserdurchlässigkeit

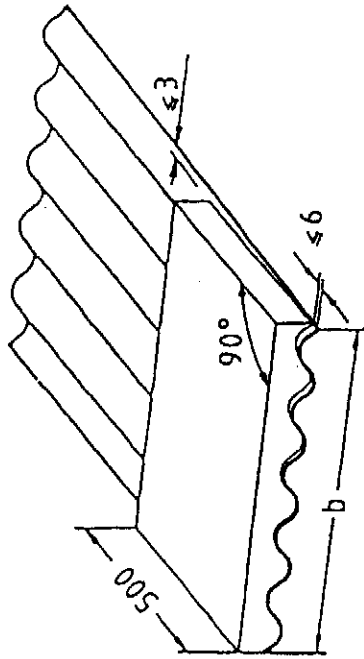


Bild 4: Prüfanordnung zur Bestimmung der Rechtwinkigkeit und Parallelität

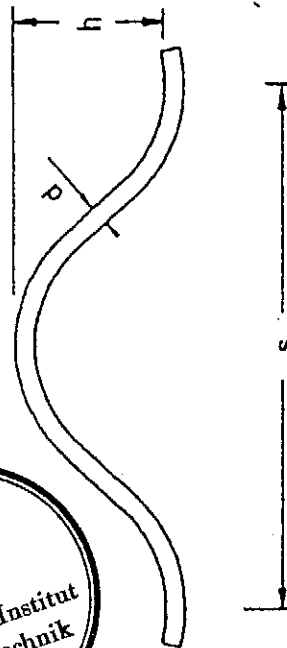


Bild 7: Wellenquerschnitt.

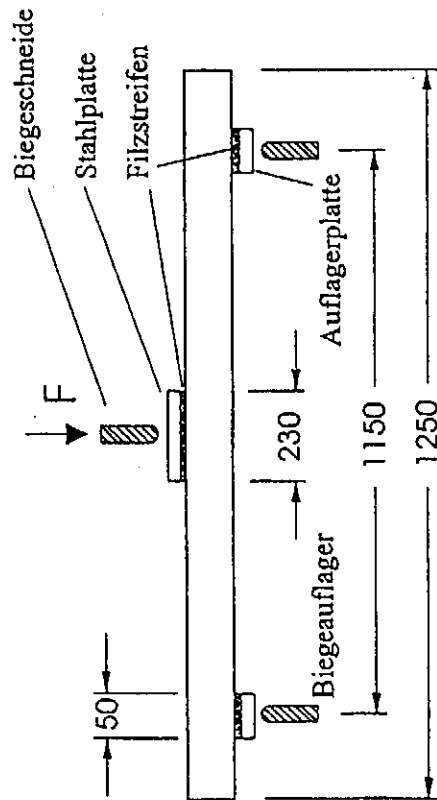


Bild 6: Belastungsanordnung für die Prüfung der Biegefestigkeit

Dansk Eternit Holding A/S
DK-9100 Aalborg
Dänemark

**Prüf- und Belastungs-
anordnung**

Anlage 2
zur allgemeinen
bauaufsichtlichen Zulassung
Z-31.1-152
vom 8. Februar 2007

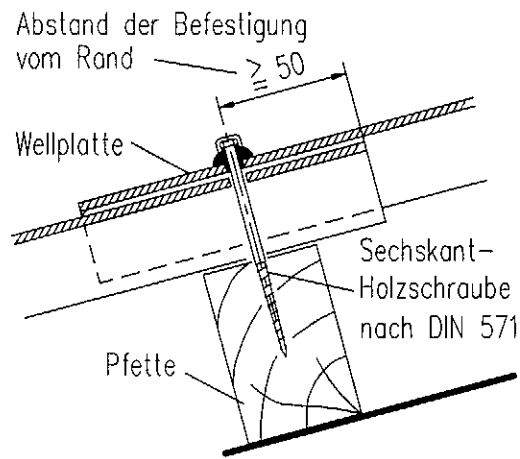


Bild 8: Anordnung der Befestigung in Holzunterkonstruktionen

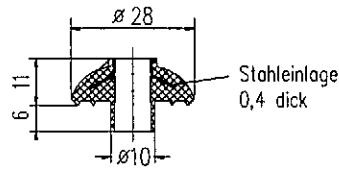
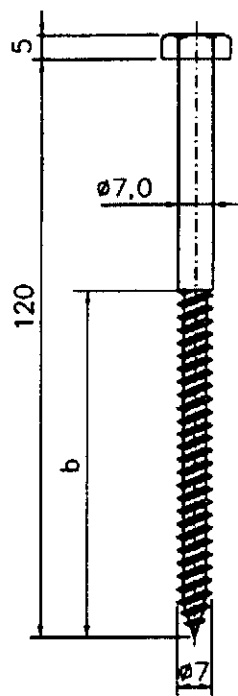


Bild 9: Pilzdichtung

MBE
Sechskant – Holzschraube
DIN 571 – 7 x 120 – St
feuerverzinkt



Masse in mm, ohne Maßstab

Dansk Eternit Holding A/S
DK-9100 Aalborg
Dänemark

Befestigungsmittel
für
Faserzement-Wellplatte
CEMFORT profil 177/51

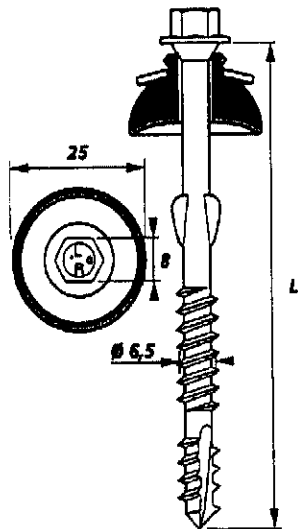
Anlage 3 Blatt 1 von 2
zur allgemeinen
bauaufsichtlichen Zulassung Nr.
Z-31.1-152
vom 8. Februar 2007

Hersteller : L.R. ETANCO 38/40 Rue des cormiers – 78 400 CHATOU (France)

Werk : FORGES COMTOISES (ETANCO-Gruppe) F-90600 GRANDVILLARS

Vertrieb : Etanco GmbH, Auf der Landeskronen D- 57234 Wilnsdorf-Wilden Tel : 027-39 47 99-64

PRODUKTBLATT



Conforme aux avis techniques
des plaques NT sans amiante
et aux cahier n° 3297 du CSTB

Produkt :

MONOVIS HOLZ V2A

Bezeichnung :

Sechskant Bohrschraube aus nichtrostendem Stahl,
montiert mit \varnothing 25 mm EPDM-Dichtscheibe.

Durchmesser : \varnothing 6,5 mm.

Länge (mm) : 130.

Werkstoff :

Schraube : nichtrostender Stahl. Werkstoff-Nr. 1.4301

Dichtscheibe : \varnothing 22 mm aus Edelstahl, Werkstoff-Nr.
1.4301. t = 1,2 mm

Dichtpilz : \varnothing 25 mm, Werkstoff : Elastomer EPDM
schwarz, 73 Shore

Korrosions-

beständigkeit :

Rostfrei

Werkzeug :

- Schrauber 500 W mit Tiefenanschlag oder Schraubervorsatz Etanco®
- Schraubermuss : SW 8.



Etikette : - MONOVIS HOLZ A2 – \varnothing 6,5 x L + Code + Farbe.

Kopfprägung : - « LR ».

Befestiger MONOVIS HOLZ V2A zur Befestigung auf Holzkonstruktionen

Masse in mm, ohne Maßstab

Dansk Eternit Holding A/S
DK-9100 Aalborg
Dänemark

Befestigungsmittel
für

Faserzement-Wellplatte
CEMFORT profil 177/51

Anlage 3 Blatt 2 von 2
zur allgemeinen
bauaufsichtlichen Zulassung Nr.
Z-31.1-152
vom 8. Februar 2007

Maximaler Bemessungswert der Einwirkung für Windsog für zugehörige Befestigungsanordnung bei Anordnung der Wellplatten auf allseitig geschlossenen Baukörpern.

Wellplatte P5	Wellplatte P6
<p>$w_d \leq -0,67 \text{ kN/m}^2$</p>	<p>$w_d \leq -0,60 \text{ kN/m}^2$</p>
<p>$w_d \leq -1,65 \text{ kN/m}^2$</p>	<p>$w_d \leq -0,90 \text{ kN/m}^2$</p>
<p>$w_d \leq -1,87 \text{ kN/m}^2$</p>	<p>$w_d \leq -1,87 \text{ kN/m}^2$</p>
<p>$w_d \leq -2,25 \text{ kN/m}^2$</p>	<p>$w_d \leq -2,25 \text{ kN/m}^2$</p>

Bei höheren Windlasten ist ein gesonderter statischer Nachweis erforderlich.
 Der Nachweis der Biegespannungen ist hiermit nicht erbracht.
 Abschnitte 3.2 und 3.5 dieser Zulassung sind zu beachten.



Maße in mm, ohne Maßstab

Dansk Eternit Holding A/S
 DK-9100 Aalborg
 DÄNEMAERK

Anzahl und Abstände der
 Befestigungen bei Anordnung der
CEMFORT Wellplatte P5 und P6
 auf allseitig geschlossene
 prismatische Baukörper

Anlage 4
 zur allgemeinen
 bauaufsichtlichen Zulassung
Z-31.1-152
 vom 8. Februar 2007

Prüfungen

1 **Abmessungen der Probestücke**

Die Probestücke müssen mindestens die folgenden Abmessungen aufweisen:

- zur Ermittlung der Rohdichte: eine Länge von 100 mm und eine Breite von 354 mm (zwei Wellenbreiten),
- zur Ermittlung der Wasserundurchlässigkeit: eine Länge von 1250 mm und ganze Plattenbreite,
- zur Ermittlung der Biegefestigkeiten und der Frostbeständigkeit: für die Prüfung in Plattenlängsrichtung, eine Länge von 1250 mm und eine Breite von 531 mm (drei Wellenbreiten).
- Die Proben für die Prüfung in Plattenquerrichtung müssen mindestens 250 mm breit und rechteckig zu den Wellenachsen ~ 531 mm (drei Wellenbreiten) lang sein.

2 **Vorbereitung der Probestücke**

Vor den Prüfungen sind die Probestücke mindestens 5 Tage lang in geschlossenen Räumen bei Temperaturen von etwa 15 °C bis 25 °C so zu lagern, dass ihre Oberflächen der Umgebungsluft ausgesetzt sind.

3 **Maße, Profile, Form**

Die Prüfungen sind an drei ganzen Wellplatten durchzuführen.

- 3.1 Breiten und Längen sind mit einer Schiebelehre nach DIN 862:1988-12 bzw. mit einem Stahlbandmaß zu messen. Die Maße sind in vollen Millimetern anzugeben.
- 3.2 Die Rechtwinkligkeit der Wellplatten und die Parallelität der Wellenachse sind auf der Oberseite der Wellplatten mit einem Kastenprofil nach Anlage 2, Bild 4, das den Soll-Profilen der zu prüfenden Wellplatten entspricht, an beiden Wellplattenenden zu ermitteln. Die Vollkantigkeit ist nach Augenschein festzustellen.
- 3.3 Die Dicke ist mindestens an je drei Stellen von Wellenberg und Wellental zu messen und auf 1/10 mm anzugeben. Die Messstellen sollen mindestens 25 mm von Plattenrand entfernt sein. Zur Dickenmessung sind Messtaster mit einer Kopfgröße \varnothing 8 mm kugelförmig abgerundet, Ablesegenauigkeit mindestens 1/10 mm, zu verwenden.
- 3.4 Die Wellenhöhe ist mit einer Tiefenlehre, Messgenauigkeit mindestens 1/10 mm, im Wellental zu messen und auf halbe Millimeter gerundet abzugeben.

4 **Rohdichte**

Die Rohdichte ist an drei Probestücken aus verschiedenen Wellplatten zu ermitteln.

Zur Bestimmung des Trockengewichts m_0 sind die Probestücke bei $(105 \pm 5)^\circ\text{C}$ im Trocknungsschrank bis zur Gewichtskonstanz zu trocknen.

Gewichtskonstanz ist erreicht, wenn bei zwei im Abstand von 24 Stunden aufeinanderfolgenden Wägungen die Gewichts Differenz nicht mehr als 0,1 g beträgt. Das Trockengewicht (m_0) wird bei Raumtemperaturen auf 0,1 g ermittelt. Das Volumen (V) der Probestücke ist nach der Wasserverdrängungs- bzw. Wasserauftriebsmethode zu bestimmen und auf 0,1 cm³ anzugeben.



Dansk Eternit Holding A/S
DK-9100 Aalborg
Dänemark

**Prüfung der Faserzement
Wellplatten**

Anlage 5, Blatt 1 von 3
zur allgemeinen
bauaufsichtlichen Zulassung
Z-31.1-152
vom 8. Februar 2007

Die Rohdichte wird nach der Formel

$$\rho = \frac{m_0}{V} \text{ in [g/cm}^3\text{]}$$

berechnet und auf 0,01 g/cm³ gerundet angegeben.

5 Frostbeständigkeit

Die Prüfung der Frostbeständigkeit ist in Anlehnung an DIN 52 104-2:1982-11 - "Prüfung von Naturstein; Frost-Tau-Wechsel-Versuch, Verfahren Z" - vorzunehmen. Zu entnehmen sind aus mindestens vier verschiedenen Wellplatten mindestens vier Proben in Wellplattenlängsrichtung und mindestens vier Proben in Wellplattenquerrichtung, die vor Beginn der Prüfung bei Raumtemperatur bis zu annähernden Massekonstanz zu lagern sind. Die Prüfung gilt als bestanden, wenn nach mindestens 25 Frost-Tau-Wechseln keine Schäden (Abblätterungen, Risse, sonstige Gefügeveränderungen) erkennbar sind und bei der Prüfung der Biegefestigkeit nach Abschnitt 7 dieser Anlage mindestens die Werte nach Abschnitt 2.1.6 dieser allgemeinen bauaufsichtlichen Zulassung erreicht werden.

6 Wasserundurchlässigkeit

Die Wasserundurchlässigkeit ist an drei Probestücken aus verschiedenen Wellplatten bei Normalklima 20/65 DIN 50 014:1985-07 zu prüfen. Auf der Oberseite des waagrecht liegenden Prüfstücks ist ein Rahmen (siehe Anlage 2, Bild 5), dessen Unterseite dem Profil entspricht, zu setzen und abzudichten. Der so gebildete Behälter ist, vom Wellental aus gemessen, 65 mm hoch mit Wasser zu füllen.

7 Biegefestigkeit

Für die Prüfung der Biegefestigkeit für Biegung in Plattenlängsrichtung (mit rechtwinklig zu den Wellenachsen liegender Biegeachse) sind aus mindestens drei verschiedenen Wellplatten sechs Probekörper zu entnehmen und wechselseitig (jeweils drei Proben), mit der Wellplattenoberseite (Dachsichtseite) in der Zugzone liegend sowie mit der Wellplattenunterseite in der Zugzone liegend, zu prüfen. Bei der Probenentnahme sind die Probekörper jeweils so herauszuschneiden, dass sich bei der wechselseitigen Biegeprüfung für den Probenzugbereich bei allen Proben die gleiche Wellplattenprofilierung ergibt.

Das Probestück ist auf zwei starren, ebenen und zueinander parallelen, 50 mm breiten Auflagerplatten aufzulegen; die Last ist in der Mitte des Probestücks mit Hilfe einer Biegeschneide über eine ebene, starre, 230 mm lange und 350 mm breite Stahlplatte die parallel zu den Auflagern angeordnet sein muss, aufzubringen, wobei jeweils zwischen Auflagerplatte und Probestück sowie zwischen Stahlplatte und Probestück ein Filzstreifen von maximal 10 mm Dicke einzulegen ist (siehe Anlage 2, Bild 6). Ein Biegeauflager und die Biegeschneide oder beide Biegeauflager müssen in der zur Längsachse des Probestücks senkrechten Ebene kippbar gelagert sein. Der Krümmungsradius der Biegeschneide und der Biegeauflager soll 10 mm betragen.

Es sind Biegeprüfmaschinen nach den allgemeinen Bestimmungen von DIN 51 227:1977-12 - "Biegeprüfmaschinen" - zu verwenden. Sie müssen bei der Eigenüberwachung mindestens der Klasse 3, bei der Fremdüberwachung mindestens der Klasse 2 nach DIN 51 220:1996-01 "Werkstoffprüfmaschinen; Begriff, allgemeine Richtlinien, Klasseneinteilung" entsprechen.



Dansk Eternit Holding A/S
DK-9100 Aalborg
Dänemark

**Prüfung der Faserzement
Wellplatten**

Anlage 5, Blatt 2 von 3
zur allgemeinen
bauaufsichtlichen Zulassung
Z-31.1-152
vom 8. Februar 2007

Die Wellplatten werden bis zum Bruch belastet. Die Belastungsgeschwindigkeit muss so gewählt werden, dass die Bruchlast in 60 ± 30 Sekunden erreicht wird. Dies gilt sowohl für die Ermittlung der Bruchlasten in Plattenlängs- als auch in Plattenquerrichtung.

Die vorhandene Biegefestigkeit ist aus der ermittelten Bruchlast F (einschließlich der Last aus der Stahlplatte) nach der Formel

$$\beta_B = \frac{F \cdot L}{4W} \text{ in [MPa]}$$

zu ermitteln; dabei sind F in [N] und L in [mm] anzugeben.

Das Widerstandsmoment ist in mm^3 mit nachstehender Formel (vgl. Hütte, Band 1, 25. Aufl., S. 601) aus den tatsächlichen Abmessungen des geprüften Wellplatten-Querschnitts an der Bruchstelle zu ermitteln (siehe Anlage 2, Bild 7).

$$W = \frac{1,22 \cdot [b_1 \cdot h_1^3 - b_2 \cdot h_2^3]}{h + d} \cdot n \quad [\text{mm}^3]$$

Es bedeuten:

- n = Anzahl der Wellenbreiten
- b_1 = $0,25 \cdot (s + 2,6 d)$
- b_2 = $0,25 \cdot (s - 2,6 d)$
- h_1 = $0,5 \cdot (h + d)$
- h_2 = $0,5 \cdot (h - d)$
- s = Wellenbreite in [mm]
- d = Plattendicke in [mm] (Mittel aus mindestens vier Messstellen)
- h = Wellenhöhe in [mm]



Für die Prüfung der Biegefestigkeit für Biegung in Plattenquerrichtung (mit parallel zu den Wellenachsen liegender Biegeachse) gelten hinsichtlich der Probeentnahme, der Probenlage bei der Prüfung (wechselseitig), sowie bei der Wahl der Belastungsgeschwindigkeit die vorstehenden Festlegungen sinngemäß.

Die Proben für diese Prüfung sind innerhalb der beiden äußeren Wellen in deren Scheitelpunkten (Probenstützweite = $2 \times 177 = 354$ mm) mit Linienlagern, die jedoch nicht mit Stahlplatten und Filzstreifen abzudecken sind, zu unterstützen und in der Mitte der Probenstützweite, im Scheitelpunkt des mittleren Wellenbergs, mit einer über die Probenbreite hinwegreichenden Linienlast zu belasten. Die Linienlast ist mittels der Biegeschneide, hier ebenfalls ohne Verwendung der lastverteilenden Stahlplatte und ohne Filzstreifenzwischenlage, aufzubringen.

Die Biegebruchspannung $\beta_{B, \text{quer}}$ ist mit dem mit den Abmessungen des Bruchquerschnitts für den Rechteckquerschnitt ermittelten Widerstandsmoment, wobei das Maß der Materialdicke (d) auch bei zu den Wellplattenoberflächen nicht rechtwinklig verlaufender Bruchfläche immer rechtwinklig zu den Wellplattenoberflächen gerichtet zu messen ist, zu bestimmen.

8 Brandverhalten

Die Prüfung des Brandverhaltens ist nach DIN 4102-1:1998-05, Abschnitt 5.2 durchzuführen.

Dansk Eternit Holding A/S
DK-9100 Aalborg
Dänemark

**Prüfung der Faserzement
Wellplatten**

Anlage 5, Blatt 3 von 3
zur allgemeinen
bauaufsichtlichen Zulassung
Z-31.1-152
vom 8. Februar 2007