

Hersteller : **ETANCO** (FRANCE)

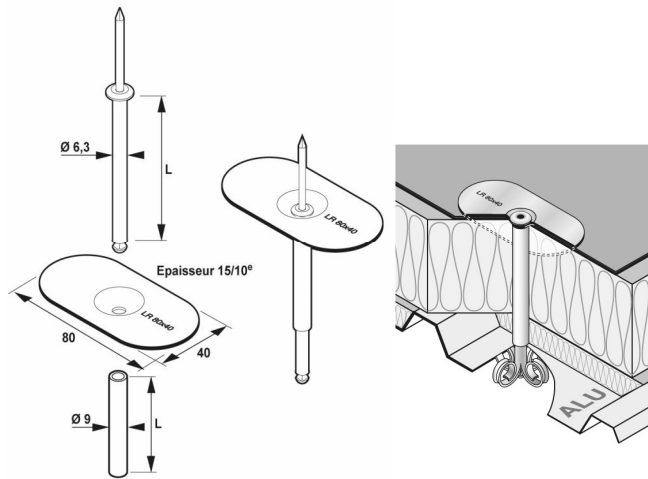
Parc les Erables - Bât 1 - 66 route de Sartrouville - BP 49 - 78231 LE PECQ Cedex

Tél. 01 34 80 52 00 - Fax 01 30 71 01 89

## Befestigungssystem für mechanisch befestigte Dachabdichtungsbahn

### Bezeichnung

TRP montiert 80x40 mm



### Beschreibung

Vormontiertes System beinhaltet :

- **Spreizniet TRP :**  
Spreizniet Ø 6,3 mm  
Material : Alu / Stahl  
Farbe : blank
- **Hülse** Aluminium Ø Außen 9 mm
- **Halteteller konvex** 80x40 mm  
Material: Alu-zink  
Dicke : 1 mm - Ø Loch : 7,0 mm  
Verstärkt

Längen und maxi. Klemmdicke (mm) :

L Spreizniet	L Hülse	Maxi Klemmdicke
75	46	50
100	66	70
100	76	80



### Anwendungsbereich

Befestigung von Dachabdichtungen mit Wärmedämmung auf Alubleche von 0,7 bis 1,5 mm und schwierigen Untergründe

### Auszugstragfähigkeit:

(gemäß ETAG 006)

Auf Blech aus Aluminium mit Dicke 0,75 mm

**Charakt. Tragfähigkeit : PK = 91 daN**

(Abreißen vom Blech)



Auf Faserzementplatten 177x51

**Charakt. Tragfähigkeit : PK = 114 daN**

(Abbruch der Faserzementplatte)

### Werkzeug (empfohlen)

- Bohrmaschine
- Bohrer Ø 7 mm
- Nietzange : per Hand (LR20, LR5) oder Strom (Powerbird)

### Kennzeichnen

Auf Verpackung :

TRP montiert 80x40 - L + code

### Qualitätskontrolle

Linear

125	
86	
90	
125	
96	
100	
150	
96	
100	
150	
106	
110	
150	
111	
115	
150	
116	
120	
175	
126	
130	
175	
136	
140	