



ETANCO® Schneefangsysteme für Sandwichelemente, Stahltrapez- und Wellprofile

Schnee auf Dächern wird es auch trotz der Klimaerwärmung immer geben und die Intensität der Schneefälle wird steigen. Aus diesem Grunde werden Schneefangsysteme benötigt, die auch große Schneemengen auf Metaldach entweder Stahl- oder Sandwichelemente vor dem Abrutschen sicher und dauerhaft hindern.

Die Schneefangsysteme von ETANCO® bauen auf die hohen Haltekräfte der zugelassenen SK PLUS und SK PLUS S Kalotten und bieten so optimalen Schutz vor Dachlawinen.



Dreifachrohr-Schneefang



Doppelrohr-Schneefang

Durch die schnelle und einfache Befestigung der SK PLUS Kalotten auf Stahltrapez-, Wellblech oder Sandwichelemente wird das System sehr wirtschaftlich.

Mit SK PLUS Kalotten befestigen Sie fast alles am Metaldach – sicher und dauerhaft



07841/601620
Technischer Kundendienst

Unsere Technik hilft Ihnen schnell und einfach bei der Berechnung aller Projekte.


ETANCO[®]
Firmly fixed.

ETANCO GmbH
Auf der Landeskronen
57234 Wilnsdorf/Wilden

Tel 02739-87546-0
Fax 02739-87546-20

Mail info@etanco.de
Web www.etanco.de
Web www.etasol-solar-zubehoer.de

Mit System verbinden.

ETANCO® Schneefangsysteme

für Sandwichelemente, Stahltrapez- und Wellprofile

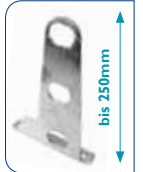
Der stabile zugelassene Schneefang

Doppelrohr-Schneefanghalterung

Das System kann durch die Kombination der Kalotten SK PLUS/SK PLUS S schnell, einfach und sicher montiert werden. Geeignet für Holz- und Stahlunterkonstruktionen.

Dreifachrohr-Schneefanghalterung

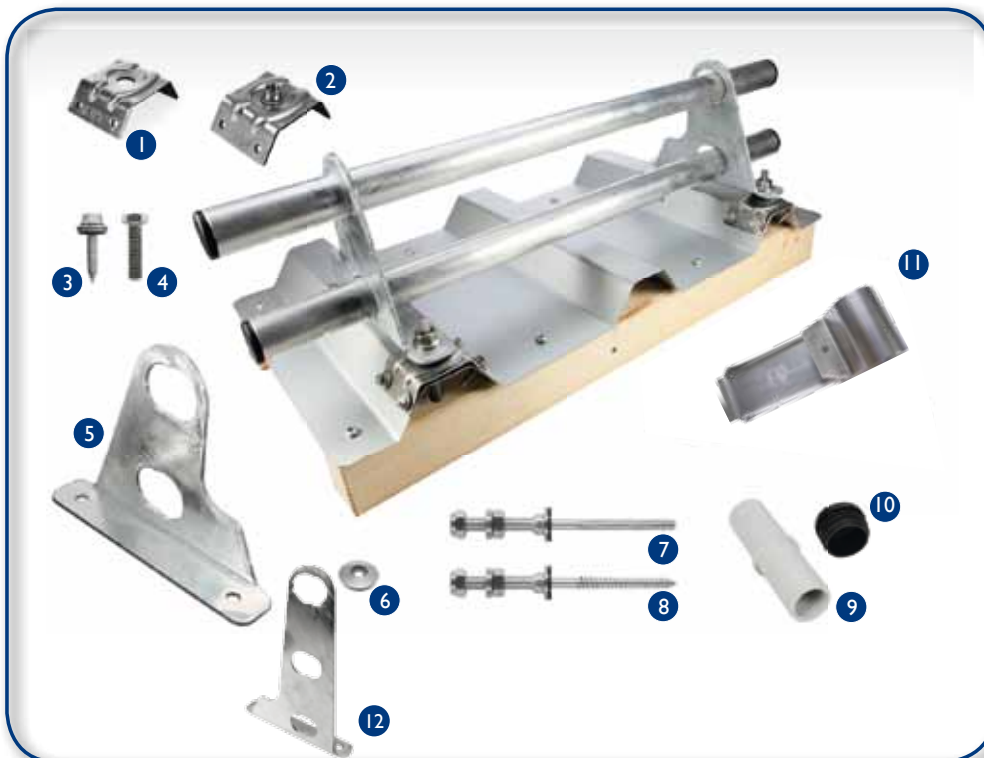
Für Solaranlagen auf Metaldächern ist unser Schneefang in einer extra hohen Ausführung erhältlich. Schneefang bis 250 mm Höhe. Patentiertes Clipsystem für schnelle Rohrmontage.



Einfache Schneefanghalterung SnoGard™

Wirtschaftlich und schnell.

Der Schneehalter wird direkt auf die SK PLUS Kalotten montiert.



Komponenten:

1. Kalotte SK PLUS S
2. Kalotte SK PLUS 8
3. Drillnox DBS 4,5x25 I 4
4. M8x16 DIN 933
5. Schneestütze
6. Dichtscheibe
7. ETASOL B für Stahl
8. ETASOL A für Holz
9. Rohr-Steckverbinder
10. Endkappe
11. Schnee-/Eishalter Art-Nr. 155.033
12. Schneestütze für Dreifachrohr