

TECHNISCHES DATENBLATT Nr. 1034

Befestigungssystem für mechanisch befestigte
Dachabdichtungsbahn



Hersteller: **ETANCO SAS**

66 route de Sartrouville – F-78230 LE PECQ
Tel. 01 34 80 52 00 - Fax 01 30 71 01 89

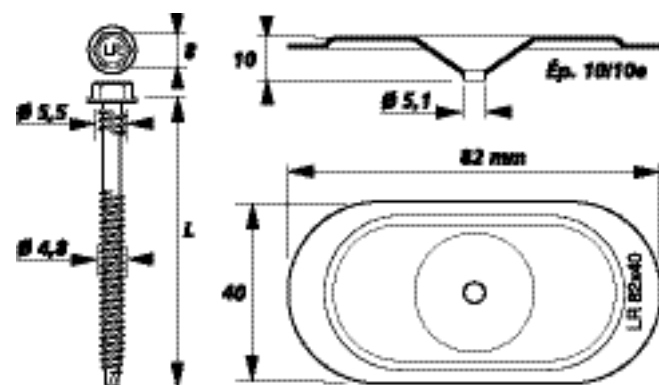
Produktbezeichnung:

EHB DF / 2C oder **3C**, Ø 4,8 mm

Halteteller:

82 x 40 mm verstärkt

Maßzeichnung:



Beschreibung der Schraube:

Bohrschraube Ø 4,8 mm mit Sechskantkopf SW 8.
Gewindegang unter dem Kopf.

Länge der Schraube (mm): 60, 80, 100, 120, 140, 160,
180, 200, 220, 240, 260, 280, 300, 320, 340, 360

Bohrleistung: Stahlblech 0,7 bis 2 x 1,25 mm

Werkstoff: einseitiggehärteter Kohlenstoffstahl

Korrosionsbeständige Beschichtung und

Korrosionsbeständigkeit nach (NF EN 3231(2)):

. **2C:** Kohlenstoffstahl mit **SUPRACOAT-Beschichtung**

2C = 15 ZYKLEN KESTERNICH nach ETAG 006 und
Klasse 2 UEAtc

. **3C:** Kohlenstoffstahl mit **SUPRACOAT-Beschichtung**

3C = 30 ZYKLEN KESTERNICH nach ETAG 006 und
Klasse 2 nach UEAtc

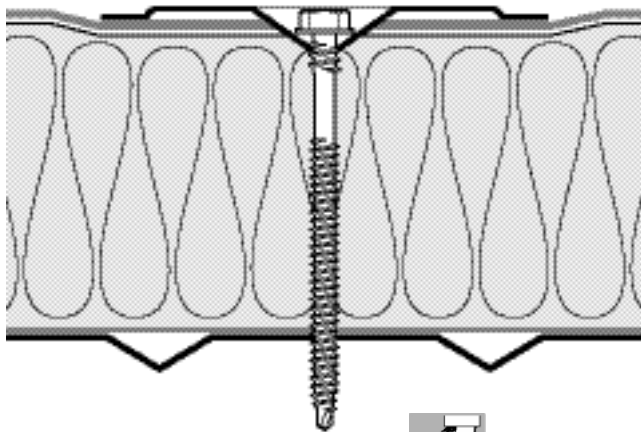
Beschreibung des Haltetellers:

Lastverteiler 82 x 40 mm mit Verstärkung und Kamin
Bohrloch Ø 5,1 mm – Absenkung: 10 mm

Werkstoff: Stahl mit Aluminium-Zink-Beschichtung
AZ150 – 10/10 mm

Anwendungsgebiet:

Befestigung von Dachabdichtungen mit Wärmedämmung
auf Stahltrapezblech 0,7 bis 2 x 1,25 mm



System mit TRITTSICHERHEIT:

Befestigungssystem, bei dem sich der Halteteller nicht in
die Wärmedämmung eindrückt und die abdichtende Lage
nicht von der Schraube perforiert wird

FM-Genehmigung Nr. 3008528

Auszugstragfähigkeit

(NF P 30-313/ ETAG 006)

- Blechunterlage S320 GD 0,7 mm

Charakteristische Tragfähigkeit: PK = 160 daN

Widerstand gegen Rückdrehen (ETAG 006):

Entspricht folgenden Kriterien:

500 Zyklen vor Durchführung einer Vierteldrehung

900 Zyklen vor Durchführung einer halben Drehung

Kennzeichnen:

- Auf der Schraube: LR

- Auf dem Halteteller: LR 82 x 40

- Auf der Verpackung: EHB DF / 2C oder 3C - Ø 4,8 x L
+ Artikelnr.

Halteteller 82 x 40 verstärkt – Bohrloch Ø 5,1

Alu-Zink 10/10 + Artikelnr.

Verarbeitung: (Werkzeugempfehlung)

- 1 Setzgerät ET 240

- 1 Schrauber 500 W (Typ L.R. 2000) mit
Abschaltung (Tiefenanschlag)

1 Schraubenuß SW 8

Qualitätskontrolle: linear

Datum der Registrierung: 4/28/2011

affix

L.R. ETANCO ist Mitglied von

Für die richtigen technische Angaben haftet der Hersteller