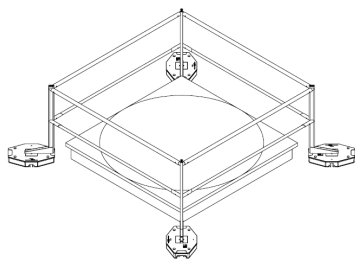
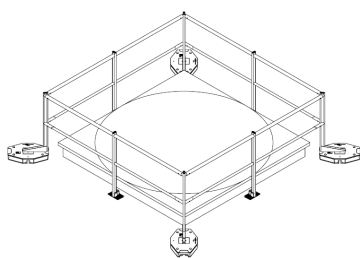


Geländer ohne Tür

Höhe Handlauf: 1100 mm

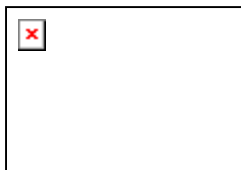


KITS 1000mm - 1500mm



KIT 2000mm - 2500mm

Betongewicht S1



Artikel: MLFSGAC04/08

REFERENZ BAUGRUPPE

Kit 1000 mm	MAFSGSK11/01
Kit 1500 mm	MAFSGSK11/03
Kit 2000 mm	MAFSGSK11/05
Kit 2500 mm	MAFSGSK11/07

Lackierte Ausführung

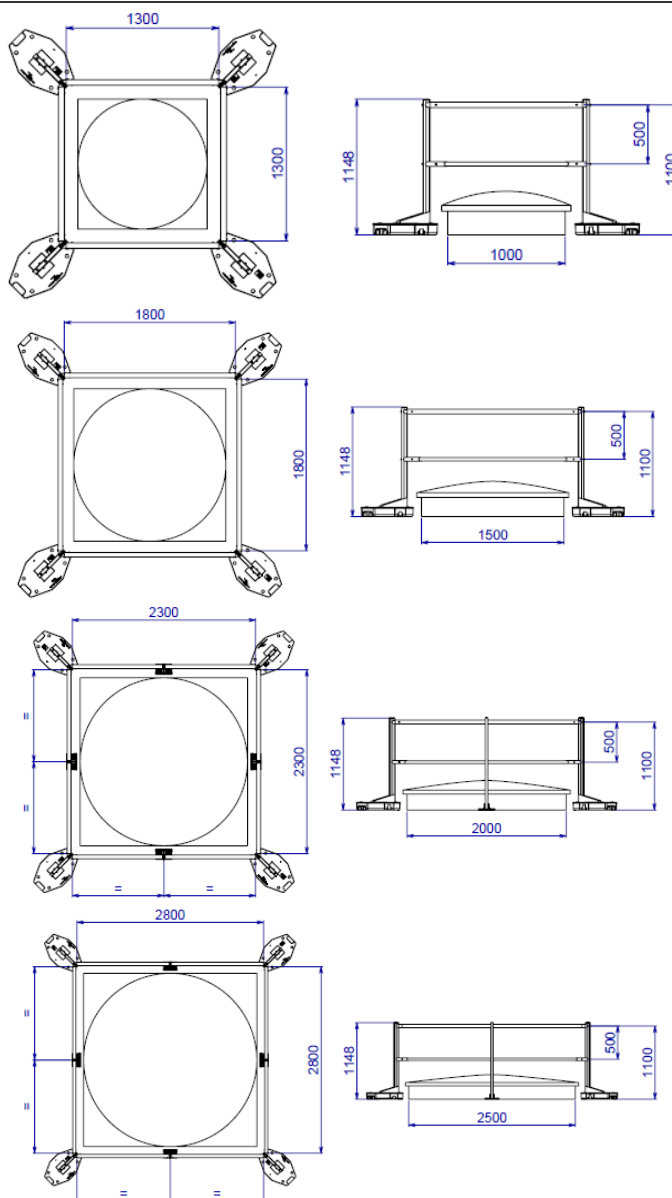
REFERENZ BAUGRUPPE

Kit 1000 mm	MAFSGSK11T/01
Kit 1500 mm	MAFSGSK11T/03
Kit 2000 mm	MAFSGSK11T/05
Kit 2500 mm	MAFSGSK11T/07

Alle unsere Lichtkuppelgeländer entsprechen den Normen: NF E85-015 und EN ISO 14122-3.

VERITAS Bescheinigung:
Nr. 003054 2601018.2.1.1
Montagezeit: 20 Min.
Überprüfung: Jährlich

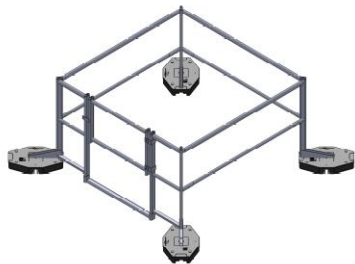
Lichtkuppelgeländer Standard



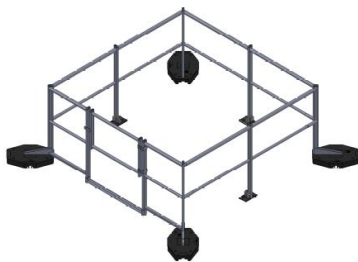
BEZEICHNUNG	TECHNISCHE DATEN			
	Lichtkuppel 1000 mm	Lichtkuppel 1500 mm	Lichtkuppel 2000 mm	Lichtkuppel 2500 mm
<i>Lichtkuppel-Kit</i>	Lichtkuppel 1000 mm	Lichtkuppel 1500 mm	Lichtkuppel 2000 mm	Lichtkuppel 2500 mm
Werkstoff	Aluminium 6060 T64			
Beschichtung	Einbrennlackierung als Option			
Gewicht	Betongewicht S1 (25kg)			
Holmbreite (mm)	1300x1300	1800x1800	2300x2300	2800x2800
Platzbedarf (mm)	2270x2270	2770x2770	3270x3270	3770x3770
Abmessungen der Lichtkuppel (mm)	1000x1000	1500x1500	2000x2000	2500x2500
Max. Abmessungen der Lichtkuppel mit Dämmung (mm)	1250x1250	1750x1750	2250x2250	2750x2750
Hand- und Knieläufe	4 runde Knieläufe Ø35mm, 2mm dick und 4 runde Handläufe Ø48mm, 2,5mm dick			
Anzahl Betongewichte	4	4	4	4
Zwischenstütze	0	0	4	4
Gesamtgewicht (KG)	117	121	124	129

Geländer mit Tür

Höhe Handlauf: 1100 mm



KITS 1000mm - 1500mm



KIT 2000mm - 2500mm

Betongewicht S1



Artikel: MLFSGAC04/08

REFERENZ BAUGRUPPE

Kit 1000 mm	MAFSGSK11/02
Kit 1500 mm	MAFSGSK11/04
Kit 2000 mm	MAFSGSK11/06
Kit 2500 mm	MAFSGSK11/08

Lackierte Ausführung REFERENZ BAUGRUPPE

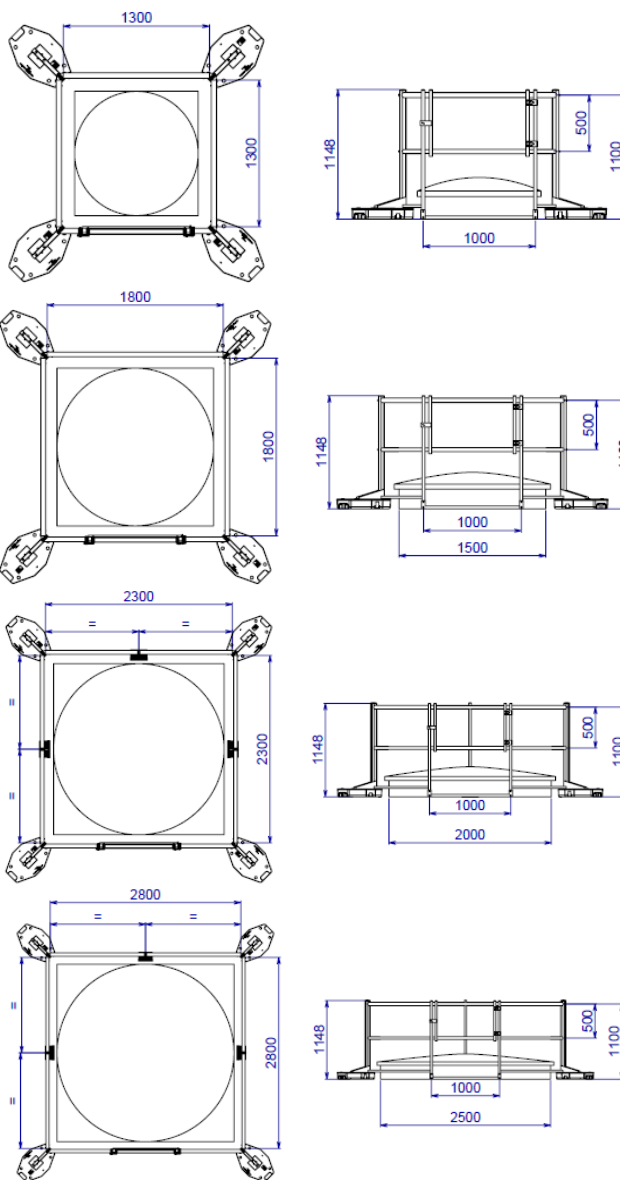
Kit 1000 mm	MAFSGSK11T/02
Kit 1500 mm	MAFSGSK11T/04
Kit 2000 mm	MAFSGSK11T/06
Kit 2500 mm	MAFSGSK11T/08

Alle unsere Lichtkuppelgeländer entsprechen den Normen: NF E85-015 und EN ISO 14122-3.

VERITAS Bescheinigung:
Nr. 003054 2601018.2.1.1

Montagezeit: 30 Min.
Überprüfung: Jährlich

Lichtkuppelgeländer mit Tür



BEZEICHNUNG	TECHNISCHE DATEN			
	Lichtkuppel 1000 mm	Lichtkuppel 1500 mm	Lichtkuppel 2000 mm	Lichtkuppel 2500 mm
<i>Lichtkuppel-Kit</i>	Lichtkuppel 1000 mm	Lichtkuppel 1500 mm	Lichtkuppel 2000 mm	Lichtkuppel 2500 mm
Werkstoff	Aluminium 6060 T64			
Beschichtung	Einbrennlackierung als Option			
Gewichte	Betongewicht S1 (25kg)			
Holmbreite (mm)	1300x1300	1800x1800	2300x2300	2800x2800
Platzbedarf (mm)	2270x2270	2770x2770	3270x3270	3770x3770
Abmessungen der Lichtkuppel (mm)	1000x1000	1500x1500	2000x2000	2500x2500
Max. Abmessungen der Lichtkuppel mit Dämmung (mm)	1250x1250	1750x1750	2250x2250	2750x2750
Hand- und Knieläufe	4 runde Knieläufe Ø35mm, 2mm dick und 4 runde Handläufe Ø48mm, 2,5mm dick			
Anzahl Betongewichte	4	4	4	4
Zwischenstützen	0	0	3	3
Gesamtgewicht (KG)	148,58	153,61	159,23	170,37