

SAUVGUARD II BALLAST
SELBSTTRAGENDES DACHGELÄNDER GERADE, GENEIGT

NORM

DIN EN ISO 14122-3



PRODUKTBESCHREIBUNG

Beschreibung

Das selbsttragende Dachgeländer SAUVGUARD II BALLAST ist ein kollektives Schutzsystem zur Absturzsicherung. Diese Ausführung mit Auflast ohne Dachdurchdringung ist optimal auf Flachdach, wenn eine Befestigung an der Attika oder der Betondecke nicht möglich ist.

Dieses System kann ohne Bohren oder Eingriffe in die Dachabdichtung des Gebäudes installiert werden. Die Auslegeschiene und der Geländerfuss werden im Werk zusammengebaut. Genauso sind die EPDM-Sohle und die Abdeckkappen auf dem SAUVGUARD II vormontiert. Die Gewichte wiegen nur 12,5 kg und durch eine moderne Ergonomie sind diese sehr einfach zu transportieren. Zum Befestigen benötigen Sie nur eine Bohrschraube pro Gewicht. Diese Gewichte aus hochbeständiger Polyethylenhülle sind so abgerundet und formgestaltet, dass keine Beschädigung der Dachhaut stattfinden kann. Wir empfehlen eine spezielle Gummi-Schutzmatte mit Alukaschierung als Trennlage um die Weichmacherumwandlung zu vermeiden. Die Verjüngung des Hand- und Knielaufes erleichtert die Montage. Das selbsttragende Dachgeländer kann auch als Kennzeichnung von Arbeitsbereichen oder Fluchtwegen dienen.

Vorschriften

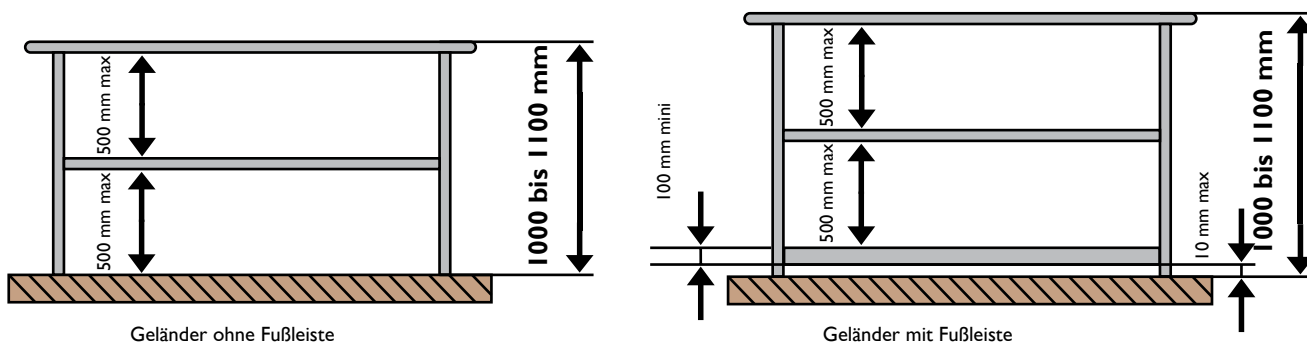
Das selbsttragende Geländer fällt in den Anwendungsbereich der Norm DIN EN ISO 14122-3 vom Dezember 2007, Sicherheit von Maschinen, ortsfeste Zugänge zu maschinellen Anlagen, Teil 3: Treppen, Treppenleitern, Geländer.

Das selbsttragende Geländer hat mit Erfolg die von den Normen DIN EN ISO 14122-3 und NF E 85-015 vorgeschriebenen statischen und dynamischen Tests und Prüfungen bestanden.

Die Konformitätserklärungen für selbsttragendes Dachgeländer SAUVGUARD II Ballast gerade und geneigt liegen uns vor.

Norm DIN EN ISO 14122-3

- Ein Dachgeländer muss installiert werden, sobald die mögliche Sturzhöhe mehr als 500 mm beträgt.
- Die Höhe des Handlaufs des Geländers muss in einem Bereich zwischen 1000 und 1100 mm oberhalb der Verkehrsfläche liegen.



SAUVGUARD II BALLAST Selbsttragendes Dachgeländer

- Der freie Raum zwischen Handlauf und Knielauf sowie zwischen Knielauf und Fußleiste darf maximal 500 mm betragen.
- Den Achsabstand der Geländerstützen auf maximal 1500 mm beschränke
- Die Verwendung einer SAUVGUARD II Fußleiste ist zwingend notwendig, sofern die Terrasse über keine Attika verfügt, oder diese Attika niedriger als 100 mm ist. Die Fußleiste darf maximal 10 mm vom begehbaren Niveau und vom Dachrand angebracht sein.
- Wenn der Handlauf unterbrochen ist, darf der Zwischenraum zwischen zwei Segmenten des Handlaufs zwischen 75 und 120 mm betragen. Bei einem größeren Zwischenraum muss ein Tor eingefügt werden, das einen durchgehenden Absturzschutz durch das Geländer gewährleistet.

Lagerung

Die Komponenten aus Rohaluminium sind so verpackt, dass sie sich gegenseitig nicht berühren. Falls die nicht ausgepackten Kartons dem Regen ausgesetzt werden, können diese Komponenten oxidieren. Dadurch können sich an der Oberfläche Flecken bilden. Diese Flecken haben keine Auswirkung auf die Qualität des Aluminiums, können jedoch die Ästhetik des Geländers beeinträchtigen.

Wir empfehlen, die Komponenten auspacken und getrennt voneinander zu lagern oder die noch verpackten Elemente wettergeschützt in einem trockenen Raum zu lagern.

Gebrauch - Instandhaltung

- Das Personal, das die Montage des SAUVGUARD II ausführt, sollte eine entsprechend qualifizierte Person sein, die die Vorgaben für die Durchführung von Arbeiten in entsprechender Höhe einhält. Diese Person sollte auch zur eigenen Sicherheit ein entsprechendes Sicherheitsseil, persönliche Schutzausrüstung, Wartungsbühne etc. verwenden.
- Vor jedem Einsatz muss sich der Anwender durch eine Sichtkontrolle davon überzeugen, dass das Geländer keinerlei Schäden aufweist (Spuren eines Aufpralls, Verformungen usw.).
- Das Geländer SAUVGUARD II erfordert keinerlei besondere Instandhaltung - eine visuelle Kontrolle sollte jedoch mindestens einmal im Jahr von einer entsprechend kompetenten Person durchgeführt werden.
- Falls das Geländer falsch installiert wurde, beschädigt ist oder zum Auffangen eines Sturzes verwendet wurde, muss dessen Gebrauch sofort unterbunden werden und darf erst dann wieder in Betrieb genommen werden, nachdem eine entsprechend dazu berechtigte Person nach Kontrolle und Prüfung dem erneuten Gebrauch schriftlich zugestimmt hat.
- Falls das Geländer weiter verkauft wurde ist es für die Sicherheit des Betreibers unabdingbar, dass die Gebrauchsanweisung in entsprechender Landessprache vorliegt. Diese Dokumentation wird Ihnen bei Bedarf vom Hersteller zur Verfügung gestellt.
- Das Geländer SAUVGUARD II ist eine permanente Absturzsicherung, die von Fachleuten auf Dachterrassen verwendet wird, die der Öffentlichkeit nicht zugänglich sind.
- Falls es in schmutzigen Industrieumgebungen, in der Petrochemie, in maritimen Bereichen oder in Häfen verwendet wird, muss das Geländer zwingend eine Oberflächenbehandlung erhalten vom Typ Einbrennlackierung, anodische Oxydation etc.

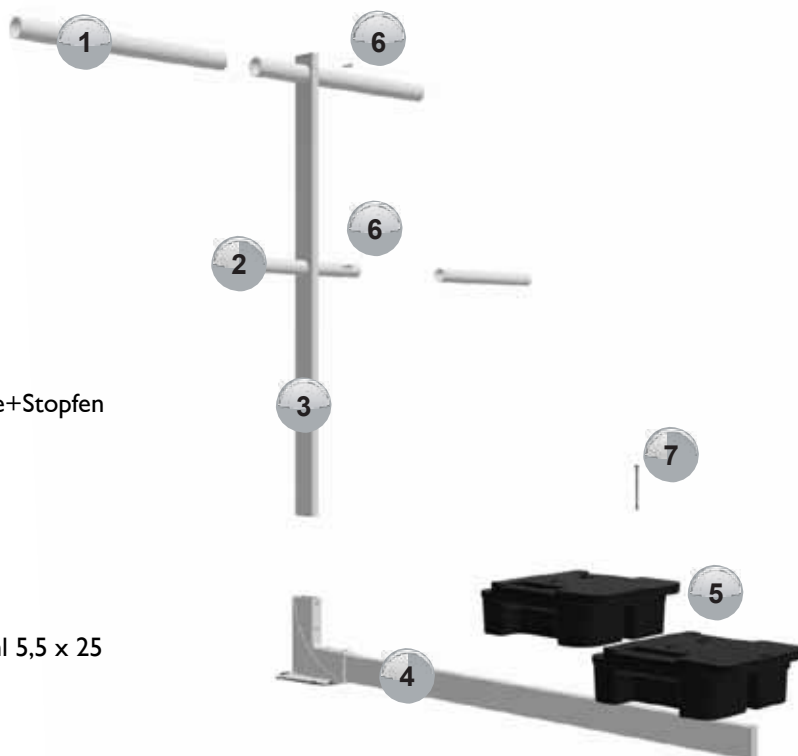


Gerades selbsttragendes Geländer



30° geneigtes selbsttragendes Geländer

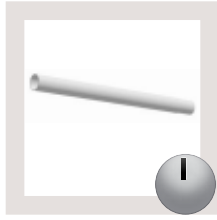
- 1** Handlauf, 3 Meter lang, Ø 45 mm
Art.-Nr.: 182 000
- 2** Knielauf, 3 Meter lang, Ø 35 mm
Art.-Nr.: 182 010
- 3** Geländerstütze für selbsttragendes Geländer
Art.-Nr.: 182 200 (gerade)
Art.-Nr.: 182 210 (um 30° geneigt)
- 4** Auslegeschiene vormontiert mit Fuß,
einbrennlackiert inkl. aufgerastete EPDM-Sohle+Stopfen
Art.-Nr.: 182 520
- 5** Gegengewicht 12,5 KG
Art.-Nr.: 182 530
- 6** Beutel mit 50 PERFIX Bohrschrauben Edelstahl 5,5 x 25
Art.-Nr.: 182 500
- 7** Beutel mit 25 PERFIX Bohrschrauben Edelstahl 5,5 x 70
Art.-Nr.: 182 510



KOMPONENTEN

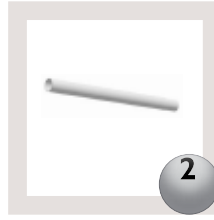
REF. : 182 000

HANDLAUF
LÄNGE 3 Meter ,
Ø 45 mm



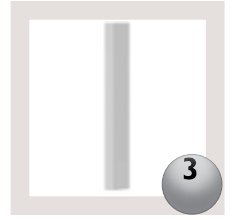
REF. : 182 000

KNIELAUF
LÄNGE 3 Meter ,
Ø 35 mm



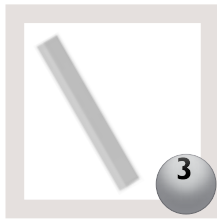
REF. : 182 200

GERADE STÜTZE
1,03 METER



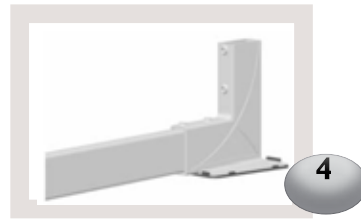
REF. : 182 210

GENEIGTE STÜTZE



REF. : 182 520

VORMONTIERTE AUSLEGESCHIENE
LÄNGE 1300
MM INKL. KAPPE
UND SOHLE



REF. : 182 530

**GEWICHT 12,5
KG (X2 PRO AUS-
LEGESCHIENE)**



REF. : 182 500

**PERFIX TH A2
SELBSTBOHREN-
DE SCHRAUBE**
5,5 X 25



REF. : 182 510

**PERFIX TH A2
SELBSTBOHREN-
DE SCHRAUBE**
5,5 X 70



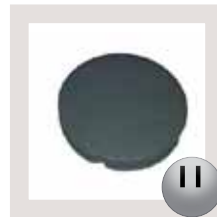
REF. : 182 440

**KAPPE FÜR
HANDLAUF**



REF. : 182 450

**KAPPE FÜR
KNIELAUF**



REF. : 182 400

**ECKVERBINDER
FÜR HANDLAUF**



REF. : 182 410

**ECKVERBINDER
FÜR KNIELAUF**



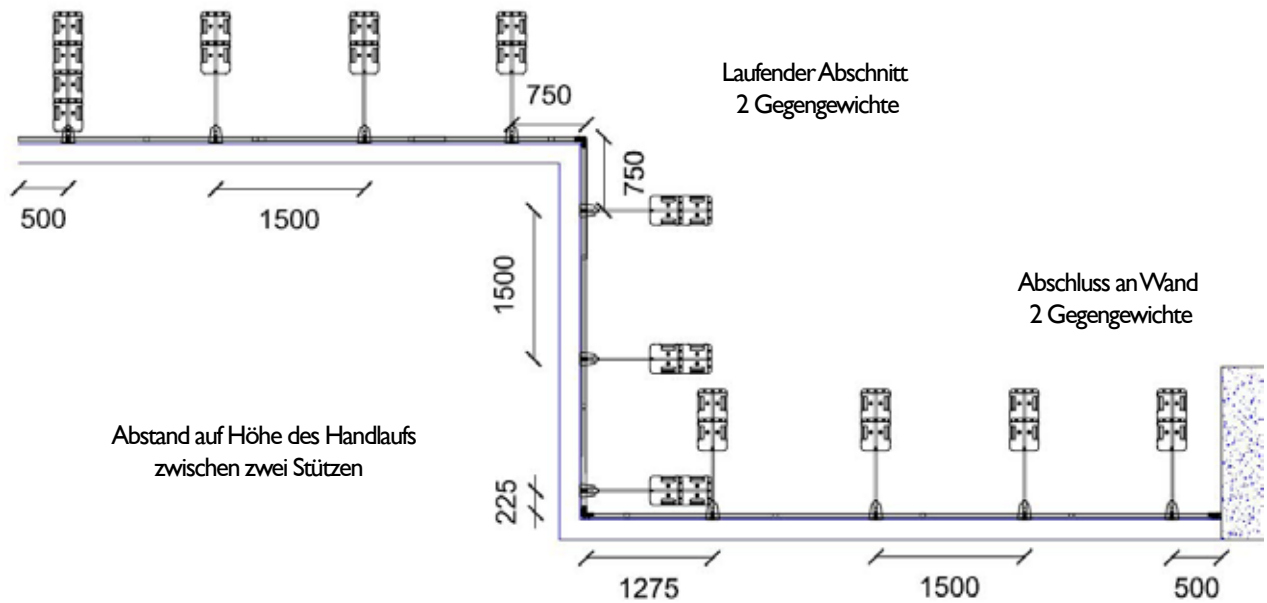
REF. : 182 390

FUSSLEISTE
20 X 100 MM
L : 3000 MM

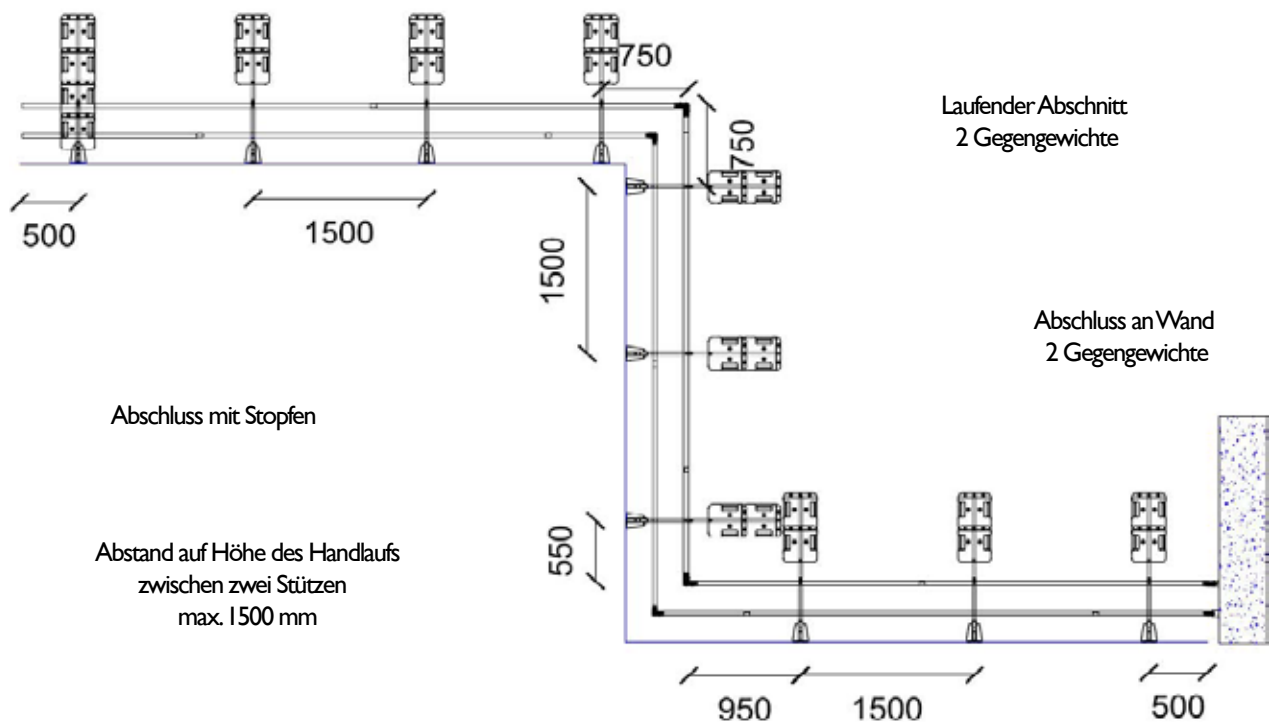


AUFSTELLUNG DES SELBSTTRAGENDEN GELÄNDERS

Beispiel für die Aufstellung des selbsttragenden Geländers in der geraden Ausführung



Beispiel für die Aufstellung des selbsttragenden Geländers in der geneigten Ausführung



Auf Anfrage liefert unsere Fachabteilung einen Verlegeplan für Ihre Baustelle.

GRUNDLAGEN ZUM AUFBAU

Für den Aufbau des selbsttragenden Geländers sind mindestens zwei Personen erforderlich. Mit dem Aufbau sollte vorzugsweise an einer Ecke begonnen werden.

1 - Markierungen für die Positionen der Stützen (4) in Abständen von max. 1500 mm anbringen. Der Kiesbelag muss vor dem Aufbau des Geländers grundsätzlich entfernt werden, um ein unbeabsichtigtes Verrutschen des Geländers zu vermeiden.

2 - Gegengewichte (5) an den Auslegeschiene (4) anbringen und justieren. Das Rohr der Auslegeschiene muss mit dem Gegengewicht abschließen.

Anschließend in der Länge vorgehen:

3 - Einen Handlauf (1) und einen Knielauf (2) zwischen zwei Stützen (3) einfügen.

4 - Diese Anordnung in die Auslegeschiene (4) einsetzen.



5 - Stützen (3) mit einer Wasserwaage senkrecht ausrichten.

6 - Schrauben der Auslegeschiene (4) anziehen.

Die Schritte 3 bis 6 wiederholen, wobei die Handläufe anschließen müssen.

Die Hand- und Knieläufe müssen an beiden Seiten der Stützen befestigt werden, damit sie sich nicht unbeabsichtigt lösen können.



7 - Nach dem Aufstellen des gesamten Geländers die Perfix-Edelstahlschrauben 5,5 x 25 (6) durch die Stützen auf Höhe des Handlaufs (1) und des Knielaufs (2) einschrauben.



8 - Anschließend die beiden Gegengewichte (5) an der Auslegeschiene (4) mit einer Perfix-Edelstahlschraube 5,5 x 70 (7) befestigen.

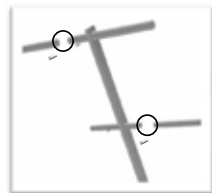


9 - Falls keine Wandanschlüsse vorhanden sind, an den Enden des Handlaufs und des Knielaufs die Abschlusstopfen anbringen.

10 - An den Ecken die vormontierten Eckstücke in Handlauf und Knielauf einsetzen. Zusammendrücken und mit zwei Perfix-Edelstahlschrauben 5,5 x 25 (6) pro Ecke befestigen. D.h. eine Schraube auf jeder Seite der Ecke.



11 - Die Hand- und Knieläufe können mit einer DRILLNOX 5,5 X 25 innenseitig zusammen befestigt werden.



Option 1: Montage der Fußleiste

1 - Die Halterung mit 4 Perfix Bohrschrauben 4,8 X 16 fixieren.



2 - Die zwei Fußleisten mit der Platte und 4 Bohrschrauben 4,8 X 16 zusammenschrauben.



3 - Die Eckhalterung mit 8 Bohrschrauben fixieren.

